

URIMAT.

.....

JEDER TROPFEN ZÄHLT.

Willkommen bei
URIMAT



Willkommen bei URIMAT

URIMAT gehört zu den führenden Produzenten von umweltschonenden Produkten im Sanitärbereich

An stillen Orten, wo andere lieber nicht auffallen wollen, setzt URIMAT täglich neue Akzente und Maßstäbe. Die wasserlosen Urinale des Schweizer Herstellers URIMAT haben sich international durchgesetzt und sorgen auf tausenden Herrentoiletten auf der ganzen Welt für Hygiene und Umweltschutz. Dank der innovativen Technologie und hohen Wertbeständigkeit unserer Produkte setzen täglich neue Kunden auf unsere Lösung und helfen so aktiv mit, Millionen von Litern an sauberem Trinkwasser zu sparen. Gerade in Gebieten, in denen diese wertvolle Ressource knapp ist, werden diese Argumente in der Zeit des Klimawandels besonders wichtig.

Als Marktführer hat sich URIMAT der ökologischen Nachhaltigkeit verschrieben. Unsere Produkte werden unter Verwendung umweltfreundlicher Produktionsverfahren und Materialien hergestellt. Bei der Wahl unserer Partner achten wir auf CO₂-neutrale Produktion und ethische Grundsätze.

Eine kompromisslose Qualitätskontrolle und führende Technologie garantieren einen langlebigen Betrieb, Geruchlosigkeit, Hygiene und Umweltfreundlichkeit.

Setzen Sie noch heute ein Zeichen.
Setzen Sie auf URIMAT.





Weltweit im Gebrauch

Mit URIMAT befinden Sie
sich in bester Gesellschaft

Wenn Sie auf die Technologie des Marktführers und damit auf wasserlose Urinale von URIMAT setzen, befinden Sie sich in bester Gesellschaft.

Zum Beispiel McDonald's: Als global tätiges Unternehmen, welches nach hohen ökologischen Grundsätzen arbeitet und sich der Nachhaltigkeit verschrieben hat, setzt McDonald's durch den weltweiten Einsatz von URIMAT ein klares Zeichen und spart hunderte Millionen Liter wertvolles Trinkwasser.

Wir verfügen in beinahe allen Industrien über namhafte Referenzen, welche uns täglich ihr Vertrauen schenken. Setzen Sie jetzt ein Zeichen. Setzen Sie auf URIMAT.

URIMAT

Das umweltfreundliche System

- 1 Hightech Kunststoffbecken, CO₂-neutrale Herstellung, zu 100 % recycelbar
- 2 Einzigartige Geruchsverschlusstechnik mit integriertem Reinigungssystem spart jährlich 100 000 Liter Trinkwasser und vermeidet 350g/m³ CO₂ pro Urinal
- 3 Mikrobiologisches Reinigungssystem
- 4 Finanzierung über Werbung möglich



URIMAT setzt Massstäbe

Als führendes Unternehmen für wasserlose Sanitärtechnik definiert URIMAT den Qualitätsstandard immer wieder neu. Unser stetiges Streben nach neuen Lösungen zum Schutz der kostbaren Ressource Wasser wurde in den letzten Jahren durch die Auszeichnung mit zahlreichen renommierten internationalen Umweltpreisen und Zertifizierungen bestätigt.



Swiss Economic Award 2004



dermatest-
garantie.de



URIMAT Wasser ist Leben*

URIMAT gehört zu den führenden Produzenten von umweltschonenden Produkten im Sanitärbereich



* Etwa 71 % der Erdoberfläche sind von Wasser bedeckt. Doch nur 0,3 % des gesamten Wasseraufkommens auf der Erde stehen uns als potentielles Trinkwasser in Bächen, Flüssen und Grundwasser zur Verfügung.



Das Original.

Die wasserlosen
Urinale des
Marktführers auf einen
Blick



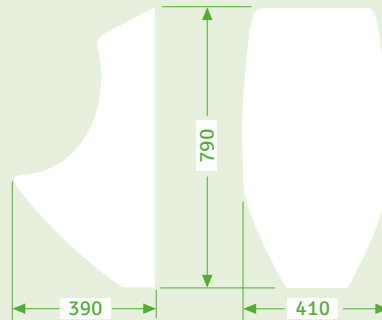
Modell	URIMAT eco	URIMAT ecoplus	URIMAT ecovideo
Artikelnummer	15001	16001	16981
Farbe	● Weiss	● Weiss	● Weiss
Gewicht	4,2 kg	4,4 kg	5,5 kg
Besonderheiten		Passives Werbe- display	Mit LCD-Video- display
Technologie			WiFi und USB

Modelreihe eco

Formschöne Urinale aus robusten Hightech Kunststoff.
Kein Wasser, keine Chemie, kein Geruch.
Der patentierte mechanische Verschluss und die mikro-
biologischen Reinigungsmittel garantieren einen
störungsfreien und geruchlosen Betrieb.

Abmessungen (in mm)

eco





URIMAT
ceramic20

12220

● Weiss

21 kg



URIMAT
ceramicC2

12401

● Weiss

19.7 kg



URIMAT
ceramic

12.205

● Schwarz matt

16 kg



URIMAT
ceramiccompact

12.305

● Schwarz matt

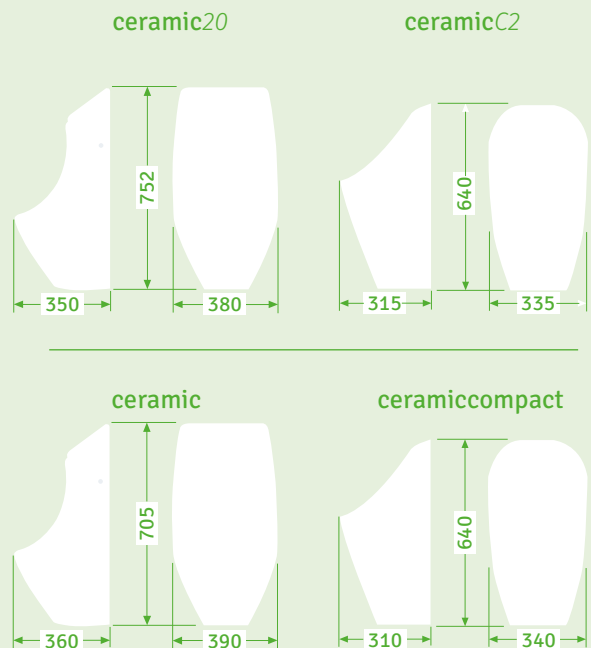
12 kg

Modelreihe ceramic

Eleganz trifft Technologie. Die Keramikurinale von URIMAT verzichten gänzlich auf Unterläufe und scharfe Kanten, um Ablagerungen aktive zu verhindern. Die porenfreie Glasur der URIMAT Keramikbecken sorgt für rückstandslosen Abfluss. Kein Wasser, keine Chemie, kein Geruch.

Der patentierte mechanische Verschluss und die mikrobiologischen Reinigungsmittel garantieren einen störungsfreien und geruchslosen Betrieb.

Abmessungen (in mm)



Auf Anfrage, in verschiedenen Farben erhältlich.



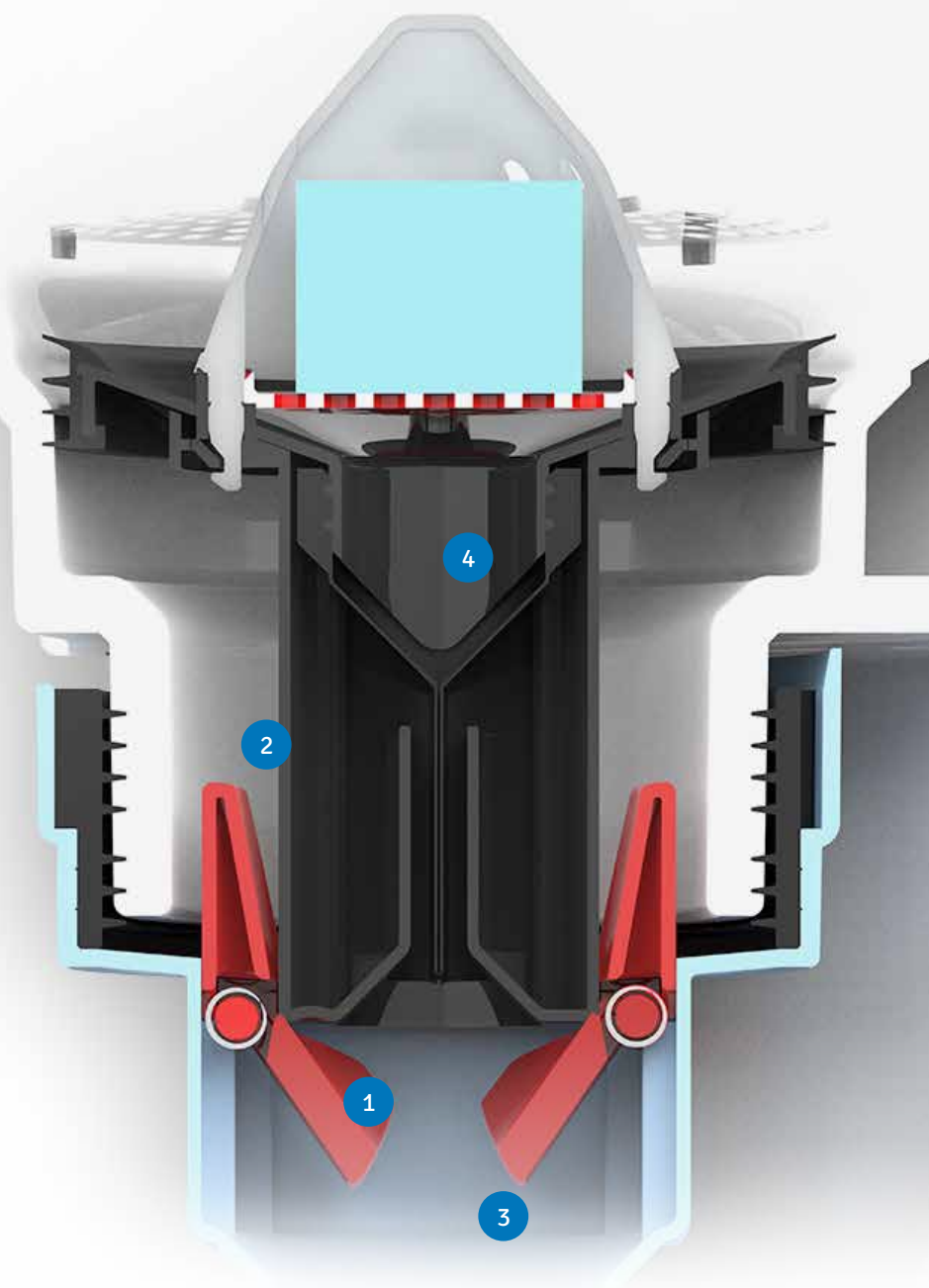
NRV 2.0

None-Return-Valve 2.0

Hygiene ohne Kompromisse.
Das patentierte Non-Return Valve verhindert bei der Entnahme des MB-ActiveTrap das Entweichen von Kanalgerüchen.

Die integrierte Verschlussklappe schliesst automatisch nach dem Entnehmen des MB-ActiveTrap. Daher bleiben die Räumlichkeiten auch während der Wartung frei von Kanalgerüchen.

Eine spürbare Verbesserung bei den Wartungsintervallen ist somit gegeben.



NRV-Technologie (Non-Return Valve) von URIMAT

- 1 Die integrierte Verschlussklappe schliesst automatisch, wenn der MB-ActiveTrap entnommen wird.
- 2 Die Führungsschiene sorgt für einen korrekten, problemlosen Sitz.
- 3 Die Abflussleitung wird verschlossen, so bleiben Ihre Räumlichkeiten auch während der Wartung frei von Kanalgerüchen.
- 4 Die Verschlussklappe öffnet sich, wenn der MB-ActiveTrap eingesetzt wird.

MB-ActiveTrap

Hochentwickelte Technologie für das einfachste Bedürfnis

Der URIMAT MB-ActiveTrap nimmt den Urin auf und leitet ihn ohne Wasserspülung in die Kanalisation und verhindert das Entweichen von Gerüchen. Die Flüssigkeit wird über eine vertikal hängende Membrane direkt in die Kanalisation geleitet. Über der Membrane liegt ein mikrobiologischer Reinigungsstein, welcher Ablagerungen und Krustierungen im Inneren des Geruchsverschlusses sowie in der Abflussleitung vermindert. Sobald keine Flüssigkeit mehr durch die Membrane läuft, verschliesst sich diese luftdicht.

Nach Abbau des MB-ActiveCube signalisiert die rote Auflagefläche unter der transparenten Abdeckhaube, dass der Geruchsverschluss ersetzt werden muss.



Das Patent für 100 % Geruchlosigkeit

1 Patentierte Stufenregelung

Mit der 3-fachen Stufenregulierung der Abdeckhaube wird die Wirkungsdauer des integrierten MB-ActiveCube beeinflusst und so seine effektive Lebensdauer gesteuert.

2 Integrierter MB-ActiveCube

Der integrierte MB-ActiveCube verbessert die Hygiene und vermindert Ablagerungen durch organische Stoffe, Urinrückstände und Fette im Inneren des Geruchsverschlusses sowie in der Abflussleitung.

3 Optische Wechselanzeige

Eine optische Anzeige informiert Sie, wenn der MB-ActiveTrap gewechselt werden muss. Nach Abbau des MB-ActiveCube signalisiert die rote Auflagefläche unter der transparenten Abdeckhaube, dass der Verschluss ersetzt werden muss.

4

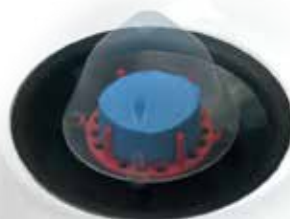
Vertikal schliessendes Membransystem

Die vertikale Membrantechnik garantiert absolute Geruchsdichtigkeit. Unterdruck und Überdruck werden von der Membrane kompensiert. Das Entweichen von Kanalgasen ist nicht

Neuer MB-ActiveTrap mit Reinigungsstein



MB-ActiveCube zur Hälfte aufgebraucht



MB-ActiveCube ist beinahe verbraucht. MB-ActiveTrap muss demnächst ersetzt werden



MB-ActiveCleaner

pH-neutral, biologisch und nachhaltig

pH-neutral
biologisch
beseitigt Fettflecken
keine schädlichen Dämpfe
umweltfreundlich

Der dermatologisch getestete und für «sehr gut» befundene MB-ActiveCleaner verhindert üble Gerüche, die durch die Zersetzung von organischen Stoffen entstehen. Ganz besonders eignet er sich zur Unterhaltsreinigung und Geruchsbeseitigung im stark belasteten Sanitärbereich.

Die Mikroorganismen des MB-ActiveCleaner dringen tief in die Poren (Fugen) ein und zersetzen die dort abgelagerten und geruchsbildenden Rückstände. Auf diese Weise sorgt der MB-ActiveCleaner für eine bleibende und angenehme Frische und beugt bei täglicher Anwendung einer erneuten Geruchsentwicklung vor.

Der MB-ActiveCleaner verzögert die Wiederverschmutzung und trägt so aktiv zur Sauberhaltung Ihrer sanitären Anlagen bei.



Anwendungsbereich

- Toiletten- und Sanitäreanlagen
- Wasch- und Duschräume
- Fassaden, Gänge und Treppenhäuser
- Abfallcontainer und Abfallsammelstation
- Fussböden, Teppichböden usw.

URIMAT setzt Massstäbe



Und so funktioniert's

Garantiert geruchlose Sanitärräume



1 Was sind Sporen?

Als Spore bezeichnet man ein Entwicklungsstadium von Lebewesen, das der Vermehrung, der Ausbreitung, der Überdauerung oder mehreren dieser Zwecke zugleich dient.

Sporen (Endosporen) werden u. a. von Bakterien gebildet. Sie sind ausserordentlich widerstandsfähig und können beispielsweise ihren kompletten Stoffwechsel einstellen; sie benötigen dann weder Sauerstoff noch Wasser oder Nährstoffe.

Aus Endosporen können unter bestimmten Milieubedingungen wieder aktive Entwicklungsstadien der Bakterien hervorgehen.

2 Wie entwickeln die Sporen nutzbare Bakterien?

Durch die Schaffung einer optimalen Umgebung für die verschiedenen Sporen, z. B. durch die Bereitstellung von Nährstoffen gemeinsam mit Sauerstoff und Wasser, werden die Bakterien reaktiviert.

Der MB-ActiveCleaner wird nun aktiv.



3 Warum wird die Geruchsentwicklung durch den Einsatz von bakteriellen Sporen unterbunden?

Unangenehme Gerüche werden durch die Zersetzung organischer Stoffe (Urin, Fette usw.) verursacht. Diese Stoffe dienen den verwendeten Bakterien als Nahrung und werden somit beseitigt, bevor sich unangenehme Gerüche entwickeln können. Die bakteriellen Sporen haben eine vorbeugende Wirkung.

Der MB-ActiveCleaner ist nicht nur eine sehr wirkungsvolle, sondern auch eine umweltfreundliche Lösung für die Sauberhaltung Ihrer sanitären Anlagen.



MB-ActiveCleanerTab

Eine hochkonzentrierte biologische Reinigungstablette, die einzigartige Vorteile bietet. Die Tablette ist sehr effektiv in ihrer Leistung und ein umweltfreundliches Produkt.

- 99% weniger Kunststoff- und Verpackungsabfälle
- 99% weniger Transportgewicht
- Umweltfreundliche Verpackung
- Reduktion der CO₂-Emissionen
- pH-neutral



Reduzieren Sie Plastikmüll, Transportkosten und CO₂-Emissionen

Der **MB-ActiveCleanerTab** hat eine speziell für die Reinigung von Urinalen, Toiletten und Badoberflächen entwickelte Formel als biologischer Reiniger mit Mikroorganismen. Dank seiner natürlichen Inhaltsstoffen gibt er keine schädlichen Dämpfe ab.

Im Vergleich zu Flüssigreinigern wird durch die Verwendung von Reinigungstabs der Plastikmüll deutlich reduziert und die Umwelt entlastet.

Technische Merkmale:

20 Tabletten pro Packung
Gewicht: 3.4g pro Tablette
Auflösezeit max. 300 Sekunden / 5 Minuten
Verdünnen mit 0,5-1.0 Liter Wasser

Vielseitig einsetzbar

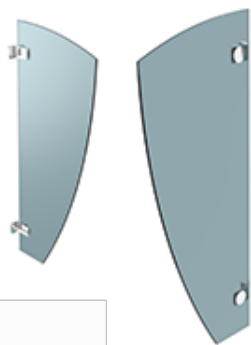
- Urinale, Toiletten und Sanitäreanlagen
- Als Reinigungsflüssigkeit für URIMAT Urinale
- Wasch- und Duschräume
- Fassaden, Passagen und Treppenhäuser
- Abfallcontainer und Abfallsammelstationen
- Fussboden, Teppichboden usw.

URIMAT Trennwände

Trennwand und Gestaltungselement in einem

URIMAT verwendet formschöne Urinal-Trennwände aus HPL-High Pressure Laminate, ESG-Sicherheitsglas und Edelstahl. Die dekorativen Oberflächen unserer langlebigen Trennwände sind weitgehend beständig gegen alle haushaltsüblichen Lösemittel und Chemikalien; diese Materialien werden deshalb seit vielen Jahren in Anwendungsbereichen eingesetzt, in denen Sauberkeit und Hygiene unabdingbar sind. Sie bedürfen keiner speziellen Pflege, sondern nur einer gewöhnlichen Reinigung.

URIMAT Urinal-Trennwände eignen sich optimal als Designelement, auch in Ihren Toilettenanlagen.



ESG-Glas

URIMAT Trennwände aus Glas werden aus hochwertigem transluzentem/mattiertem ESG-Sicherheitsglas mit kleinste Schmutzpartikel abweisender Beschichtung hergestellt. Das Glas ist 8 mm dick und 1 Meter lang.



HPL High Pressure Laminate

URIMAT Trennwände aus HPL- High Pressure Laminate bestehen aus hochwertigen recycelbaren, komprimierten Holz- und Papierfasern und sorgen für absolute Stabilität und ausreichend Sichtschutz in Ihrem Sanitärraum.



Inox

URIMAT Trennwände aus Edelstahl bestehen aus einem robusten Polycarbonat-Kern und einer hochwertigen Edelstahlverkleidung. Die Kombination der beiden Materialien macht die Trennwand vandalensicher, und verleiht geringes Gewicht.

Unterputzrahmen

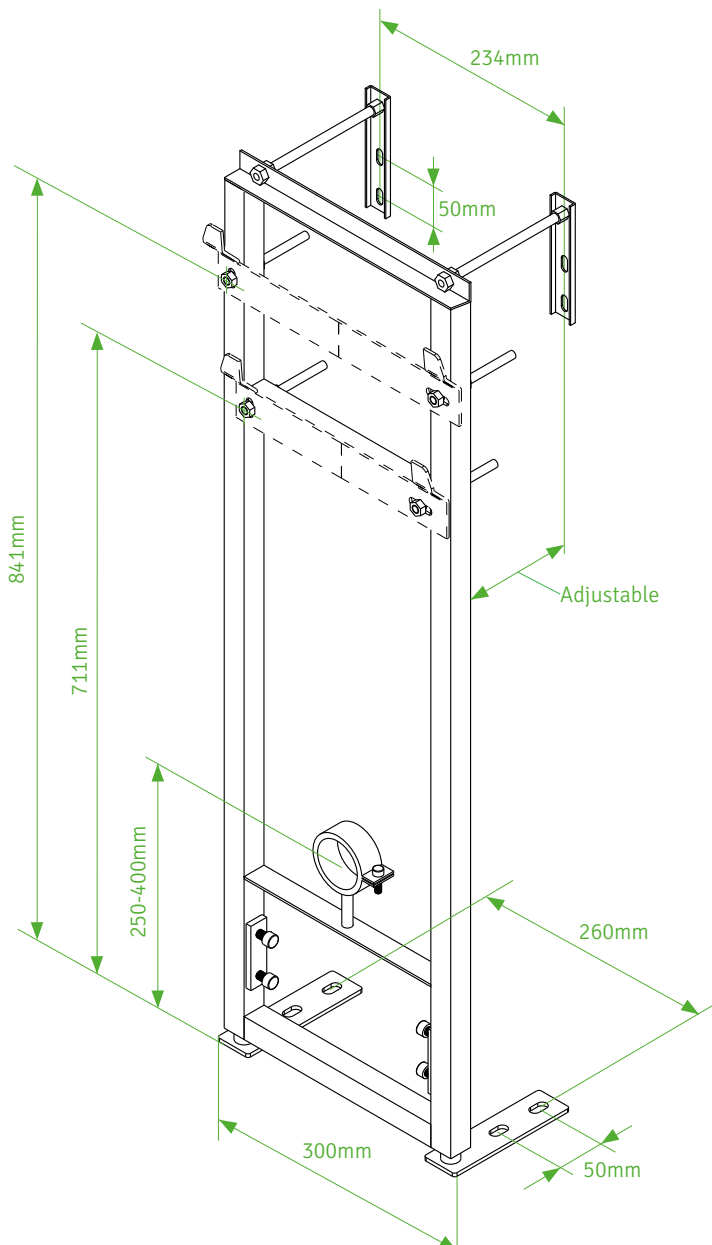
Das praktische Montageelement für Neuinstallation und Umbau

Der Unterputzrahmen von URIMAT garantiert eine präzise Passgenauigkeit und die einfache Montage dank nur vier Befestigungsschrauben.

Die vier Montagefüsse gewährleisten eine äusserst sichere Anbringung und ermöglichen ein exaktes horizontales und vertikales Ausrichten.

URIMAT KeraFix wird vor allem im Trockenbau und für die Montage von Urinalen aus Keramik empfohlen.

Für die Anbringung unserer URIMAT Urinale aus Hightech-Kunststoff ist MakroFix die ideale Lösung.



Green Drain

GREEN DRAIN ist ein einzigartiger Geruchsverschluss für Bodenabläufe, der neue Massstäbe setzt.

Spezifikation:

Die Membran-Geruchssperre Green Drain™ besteht aus einem UV-beständigen ABS-Kunststoffrahmen, einer Versiegelungsmembran aus Silikongummi und einer flexiblen Dichtung, um Green Drain™ einfach montieren und perfekt anpassen zu können.



Sorgt für ein gesünderes Innenraumklima:

GREEN DRAIN™ passt zu Bodenabläufen an den folgenden Orten:

- Privathäuser & -wohnungen
- Betriebe, Fabriken, Bürogebäude
- Schulen, Öffentliche Gebäude
- Krankenhäuser
- Restaurants, Hotels
- Nicht genutzte Dusch- und Umkleieräume in Hallen
- Ferienhäuser und Schrebergartenhäuser

Fakten:

- Einfache Installation und Anbringung
- Verbessert die Raumluftqualität
- Mindert die Durchflussgeschwindigkeit nicht
- Wirkt Durchdringen von Abwasser entgegen
- Wasserlos und selbstreinigend
- Universell – kann für alle Arten an Bodenabläufe eingesetzt werden
- Verhindert Kanalisationsgeruch
- Kein Blockieren im Abfluss
- Keine ausgetrockneten Wassersperren

Funktion:

Wird in den Auslassanschlüssen von Bodenabflusskörpern oder im Inneren von Bodenabflusssieben verwendet, um die Öffnung abzudichten, um zu verhindern, dass Gerüche, Kanalisationsgase und Insekten durch den Bodenabflussrost nach oben gelangen. Die vier flexiblen Silikondichtungsrippen des Green Drain gewährleisten eine einfache Installation in Öffnungen mit unterschiedlichen Größen. Der Green Drain öffnet sich, um die Entwässerung zu ermöglichen, und schließt sich, wenn kein Wasserfluss vorhanden ist. Der Green Drain kann sowohl bei Neubau- als auch bei Nachrüstungen eingesetzt werden, bei denen keine Grundierungen installiert wurden.

Händetrockner Favorit

Schnell, effizient, praktisch

- 1 Schnell und effizient**
High Speed händetrocknen in 9 – 11 Sek.
- 2 Benutzerfreundliche Einstellung**
Leistung in 2 Stufen einstellbar
warm und kalt wählbar
- 3 Blaue LED Beleuchtung mit Timer Funktion**
Trocknungszeitanzeige
- 4 Leistung**
1650 W
- 5 Geräuschpegel**
Angenehme 68 dB
- 6 Schutzklasse**
IPx4
- 7 Berührungsfreie Benutzung**
Absolut hygienisch durch sensor-gesteuerte Inbetriebnahme
- 8 Motor**
Bürstenloser DC Motor
(220 V – 240 V)
- 9 Einfache Montage**
Sofort und immer einsatzbereit
- 10 Kostensparend**
Keine Lagerhaltung, kein Auffüllen und Entsorgen von Papier- oder Stoffhandtüchern
- 11 Umweltschonend und ökologisch**
Mit integriertem Wasserbehälter



Abmessung:
Breite 330mm x Höhe 685mm x Tiefe 220mm

Gewicht:
11 Kg

Material:
ABS

Artikelnummer:
37.520

Farbe:
weiss + silber (auf Anfrage)



Händetrockner K1

Formschön und Bürstenlos

1 Resistenz

Das Gehäuse ist aus hochwertigem Edelstahl (AISI 304) gefertigt

2 Effizienz mit Geschwindigkeit

High Speed Händetrocknen in nur 10 Sekunden

3 Berührungsfreie Benutzung

Behindertengerechte Bedienung dank durchgehender Sensorik

4 Geräuschpegel

Luftstrom ca. 350 km/h = 68 bis 70 dB

5 Integrierter Thermometer

Ab 23°Celsius Raumtemperatur schaltet sich die Heizung automatisch aus

6 Leistung

1650 W

7 Motor

Bürstenloser DC Motor (220 V – 240 V)

8 Nachhaltigkeit

Ca. 25 x weniger Co2 Emissionen als Papiertücher

9 Saubere Umgebung

Keine Papiertücher auf dem Boden, kein Auffüllen und Entsorgen von Papier- oder Stoffhandtüchern, keine Lagerhaltung

10 Hygiene

Mit integriertem Wasserbehälter

Der bürstenlose DC-Motor erreicht nach 1.2 Sek. über 20'000 rpm.



URIMAT K1

Farben auf Anfrage



Abmessung:

Breite 330mm x Höhe 685mm x Tiefe 220mm

Gewicht:

13 Kg

Material:

Edelstahl / ABS Polycarbonat

Artikelnummer:

37.530

Farbe:

Ab Lager: Edelstahl Brushed Finish.
Andere Farben auf Anfrage



Händetrockner Champion-Pro

Platzsparend, sauber, resistent

- 1 Resistenz**
Das Gehäuse ist aus hochwertigem Edelstahl (AISI 304) gefertigt
- 2 Effizienz mit Geschwindigkeit**
High Speed Händetrocknen in nur 10 Sekunden
- 3 Berührungsfreie Benutzung**
Berührungsfreie Benutzung durch LED-Induktion
- 4 Luftstrom**
Luftstrom ca. 288 km/h
- 5 Leistung**
1800 W
- 6 Motor**
Universalmotor
- 7 Nachhaltigkeit**
Ca. 25 x weniger CO₂ Emissionen als Papiertücher
- 8 Saubere Umgebung**
Keine Papiertücher auf dem Boden, kein Auffüllen und Entsorgen von Papier- oder Stoffhandtüchern, keine Lagerhaltung



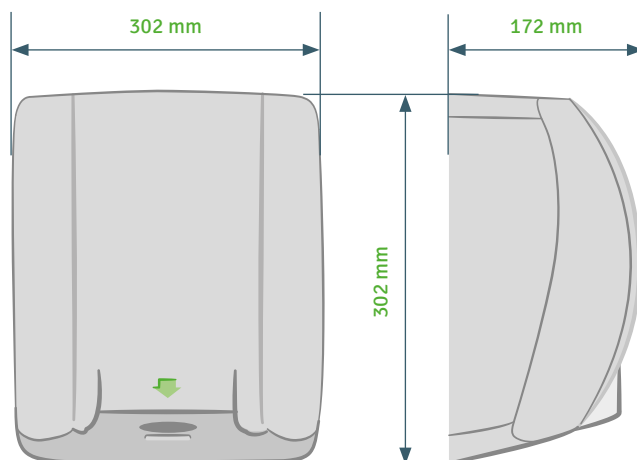
Abmessung:
Breite 312mm x Höhe 302mm x Tiefe 172mm

Gewicht:
6 kg

Material:
Edelstahl

Artikelnummer:
37.509 // 37.508

Farbe:
weiss lackiert & brushed



Kiddy Step Pro

Der Kiddy Step Pro (KSP) ist ein robuster und rutschfester Tritthocker.

Der Kindern den sicheren Zugang zu Urinalen und Waschbecken in öffentlichen Sanitäranlagen ermöglicht. Dank seiner langlebigen, nachhaltigen Materialien und einfachen Reinigung ist er ideal für Kindergärten, Schulen und familienfreundliche Einrichtungen.

- Familienfreundlich
- Einfache Montage
- Robust und intuitive Bedienung
- Hohe Produktqualität: Made in EU

Infos

Artikelnr.: 85.100

Farbe: grau

Gewicht: 11 kg

Nutzlast: max. 30 kg

Hintergrund:

Um die Hände von Kleinkindern zu waschen, müssen die Begleitpersonen das Kind zum Waschbecken heben, es hochhalten und dann beide Hände des Kindes mit einer Hand waschen. Diese Position ist für das Kind und den Erwachsenen sehr unbequem, die Kleidung und der Körper werden nass und schmutzig. Wenn mehrere Kinder zu beaufsichtigen sind, schränkt dies oft die Aufmerksamkeit der Begleitperson ein. Diese Art des Händewaschens ist KEINE Garantie für einen korrekten und hygienischen Zugang zu öffentlichen Toiletten.

Anwendung:

Der KSP wird unter dem Waschbecken mit Ankerschrauben fest im Boden befestigt. Im unbenutzten Zustand ist die Trittlfläche mittels einer Gasfederung vertikal ausgerichtet. Sobald ein Kind das Waschbecken benutzen möchte, um sich z.B. die Hände zu waschen, drückt es die Trittlfläche/ Plattform mit einem Fuss in die horizontale Ausrichtung nach unten und stellt sich mit beiden Beinen auf diese. Durch das Gewicht des Kindes bleibt die Trittlfläche/ Plattform horizontal ausgerichtet. Nach dem Verlassen der Plattform richtet sich diese wieder selbsttätig vertikal auf.



Werbung mit URIMAT connect

Eine Investition mit hoher Rendite

URIMAT ist nicht nur Marktführer bei den wasserlosen Urinalen, sondern bietet gleichzeitig ein Werbemedium mit grosser Reichweite in einer klar abgegrenzten Zielgruppe. Wegzappen oder Umblättern ist unmöglich. Ihre Werbebotschaft wird im Durchschnitt 40 Sekunden beachtet.

Je nach Modell bieten die Urinale von URIMAT statische Werbedisplays oder hochauflösende LCD-Bildschirme, welche bewegte Botschaften an den Mann in Ihrer Zielgruppe bringen.

Ein modernes, zielgruppengerechtes und wirksames Medium für Sie oder für Ihre Kunden. Lassen Sie sich von den URIMAT Media-Partnern beraten.

Akzeptanzstudie

- › 40 Sekunden ungestörte Aufmerksamkeit
- › Keine Streuverluste

Die Akzeptanzstudie wurde in der Schweiz vom renommierten Marktforschungsinstitut IHA-GfK durchgeführt.

93 %

aller Befragten gaben an, dass das Werbedisplay das Erste war, was sie am URIMAT bemerkt haben.

96 %

empfinden die Werbung auf dem URIMAT als positiv oder nicht störend.

90 %

erinnern sich an die Botschaft auf dem Werbedisplay des URIMAT.



Letztendlich zählen nur harte Fakten!

Argumente, welche auch anspruchsvollste Kunden von URIMAT überzeugt haben:

- ✓ Ersparnis von mindestens 100 000 Litern Trinkwasser pro Jahr und Urinal
- ✓ kein Wasserverbrauch
- ✓ kein Urinstein
- ✓ keine Chemie
- ✓ CO₂-Reduktion (350g pro m³ Wasser)
- ✓ Urinal Spülsteuerung nicht erforderlich
- ✓ CO₂-neutral produziert
- ✓ weltweit patentiertes System und Design
- ✓ mikrobiologisches Reinigungssystem
- ✓ Rückfinanzierung durch Werbung möglich
- ✓ langlebige Materialien
- ✓ Rundum-Service durch eigenes Personal
- ✓ seit 1998 erfolgreich
- ✓ Schweizer Qualität
- ✓ Punktegewinn für LEED & BREEAM-Zertifizierung

100 000 l

Ersparnis von mindestens 100 000 Litern Trinkwasser pro Jahr und Urinal

90 %

erinnern sich an die Botschaft auf dem Werbedisplay des URIMAT Urinals!

350g

CO₂-Reduktion (350 Gramm pro m³ Wasser)

Einige Referenzen

Warum entscheiden sich die Kunden für URIMAT?

Die wasserlosen Urinale von URIMAT werden in vielen verschiedenen Industrien eingesetzt. Grosse internationale Marken wie McDonald's, Nestlé, Nespresso, Migros, Coop, Pathé, Kitag oder Toyota vertrauen URIMAT.

Unsere Kunden schätzen die positive Umweltauswirkung unserer Produkte und die grosse Wasserersparnis. Einige konnten ihren Gesamtwasserverbrauch um bis zu 10 % senken.

Viele Branchen werden mit Fragen bezüglich ihrer Nachhaltigkeit konfrontiert. URIMAT hilft, diesbezügliche Anforderungen zu erfüllen, indem der Trinkwasserverbrauch und der CO₂-Footprint reduziert werden und diese Massnahmen den Kunden mithilfe der integrierten Displays auch mitgeteilt werden.

Die Produkte von URIMAT sind dafür bekannt, besonders widerstandsfähig gegen physische Einwirkungen zu sein und geringere Montage- und Unterhaltskosten zu verursachen. Kurz gesagt, bedeuten sie weniger Probleme für Ihren Gebäudewart.

Weniger technische und betriebliche Probleme, kürzere Unterhaltszeiten, grössere Wassereinsparungen, schnellere Reinigung, Werbemöglichkeiten und ein erstklassiger Kundendienst sind einige der wesentlichen Stärken, die die Besitzer von URIMAT Produkten schätzen.



Square One (CA)



Stadium Tottenham Hotspur (UK)



McDonald's (UK)



AFAS Live (NL)



SBB Schweizerische Bundesbahnen (CH)



blue cinema (CH)



Grandvalira (ES)



Stadium St. Jakob Park (CH)



Stadion Stožice (SLO)



Marché (CH)



Bahnhof Winterthur (CH)



Jyväskylä (FIN)



URIMAT Schweiz AG
Etzelstrasse 39
8634 Hombrechtikon
Schweiz

☎ +41 (0)55 251 52 30
🌐 www.urimat.com