



THREEinONE

UNITÀ DI LAVAGGIO



**UNITÀ DI LAVAGGIO TREinUNO SENZA CONTATTO
ISTRUZIONI DI INSTALLAZIONE E MANUTENZIONE**

INDICE

1	INFORMAZIONI SULLA STAZIONE DI LAVAGGIO DEI SENSORI
1	PRE-INSTALLAZIONE
2	CONTENUTO DELLA CONFEZIONE
3	DATI TECNICI
4 - 6	MONTAGGIO
7	Riempimento del serbatoio del sapone
8	ISTRUZIONI DI MANUTENZIONE
9-11	TELECOMANDO - ACQUA E SAPONE
12	TELECOMANDO - ILLUMINAZIONE
13	GARANZIA LIMITATA
14	LISTA DI CONTROLLO DI MANUTENZIONE - VALVOLA
15	LISTA DI CONTROLLO DI MANUTENZIONE - DISPENSER DI SAPONE
16	LISTA DI CONTROLLO DI MANUTENZIONE - ASCIUGAMANI ELETTRICI

Le informazioni contenute nel presente documento rappresentano i prodotti al momento della stampa. URIMAT si riserva il diritto, nel rispetto di tutte le leggi applicabili, di interrompere o modificare le caratteristiche, il design, i materiali e altre specifiche dei propri prodotti in qualsiasi momento, a propria esclusiva discrezione e senza preavviso, nonché di ritirare definitivamente o temporaneamente dal mercato qualsiasi dei prodotti sopra menzionati. Tutte le informazioni contenute nel presente documento sono fornite "così come sono" e "come disponibili", senza garanzie di alcun tipo, esplicite o implicite, incluse, a titolo esemplificativo ma non esaustivo, garanzie di commerciabilità, idoneità per uno scopo particolare e non violazione di diritti di terzi. URIMAT non si assume alcuna responsabilità per errori od omissioni nelle informazioni presentate nel presente documento. URIMAT declina ogni responsabilità per danni speciali, consequenziali, indiretti o incidentali di qualsiasi tipo derivanti dall'uso, o in connessione con, l'uso o le prestazioni di queste informazioni. I marchi commerciali, i loghi e i marchi di servizio contenuti nel presente documento, incluso il loro design, sono di proprietà di URIMAT o di terze parti e non è consentito utilizzarli senza il previo consenso scritto di URIMAT o delle terze parti che potrebbero possederli.

INFORMAZIONI SULL'UNITÀ DI LAVAGGIO TRE-UNO

Sensor Wash Station è un sistema modulare all-in-one da parete che combina tutte e tre le fasi del lavaggio delle mani (lavaggio, insaponamento e asciugatura) in un'unica unità.

Disponibile con o senza asciugamani. Disponibile per acqua fredda o premiscelata. Ogni funzione è dotata di attivazione indipendente tramite sensore IR. Può essere installato su strutture in mattoni, cartongesso e legno.

La Sensor Wash Station è disponibile in quattro diverse configurazioni:

Aria	Acqua	Sapo
No	Fredda	Si
Si	Fredda	Si
No	Premiscelata	Si
Si	Premiscelata	Si

Preinstallazione



Note

- Prima di installare il sistema, leggere attentamente le istruzioni di installazione e Istruzioni per l'uso e verifica del contenuto della confezione.
- È responsabilità dell'installatore rispettare le normative locali.
- Sciacquare accuratamente le tubazioni dell'acqua prima di installare la stazione di lavaggio del sensore. Sporczia, pezzi di nastro di Teflon o particelle metalliche non devono entrare nel rubinetto! Chiudere l'erogazione dell'acqua.
- Tutti i lavori di fornitura di acqua ed elettricità devono essere stati connessi e completati entro



avvertimento

Tensione elettrica - scossa elettrica

L'installazione e il collegamento elettrico dell'apparecchio possono essere eseguiti solo da un elettricista qualificato o sotto la supervisione e le istruzioni di elettricisti certificati e devono essere eseguiti in conformità alle normative e alle ordinanze locali vigenti.



Misure precauzionali

- Per evitare problemi di riflessione, si consiglia di mantenere una distanza minima di 300 mm tra i sensori e la superficie sottostante.
- Questo modello di stazione di lavaggio con sensore a infrarossi verso il basso non è destinato all'uso con lavelli realizzati in materiale riflettente come l'acciaio inossidabile.
- Se c'è un filtro di scarico direttamente sotto il sensore del rubinetto, utilizzare uno Schermo con superficie antiriflesso (non utilizzare uno schermo cromato).

CONTENUTO DELLA CONFEZIONE



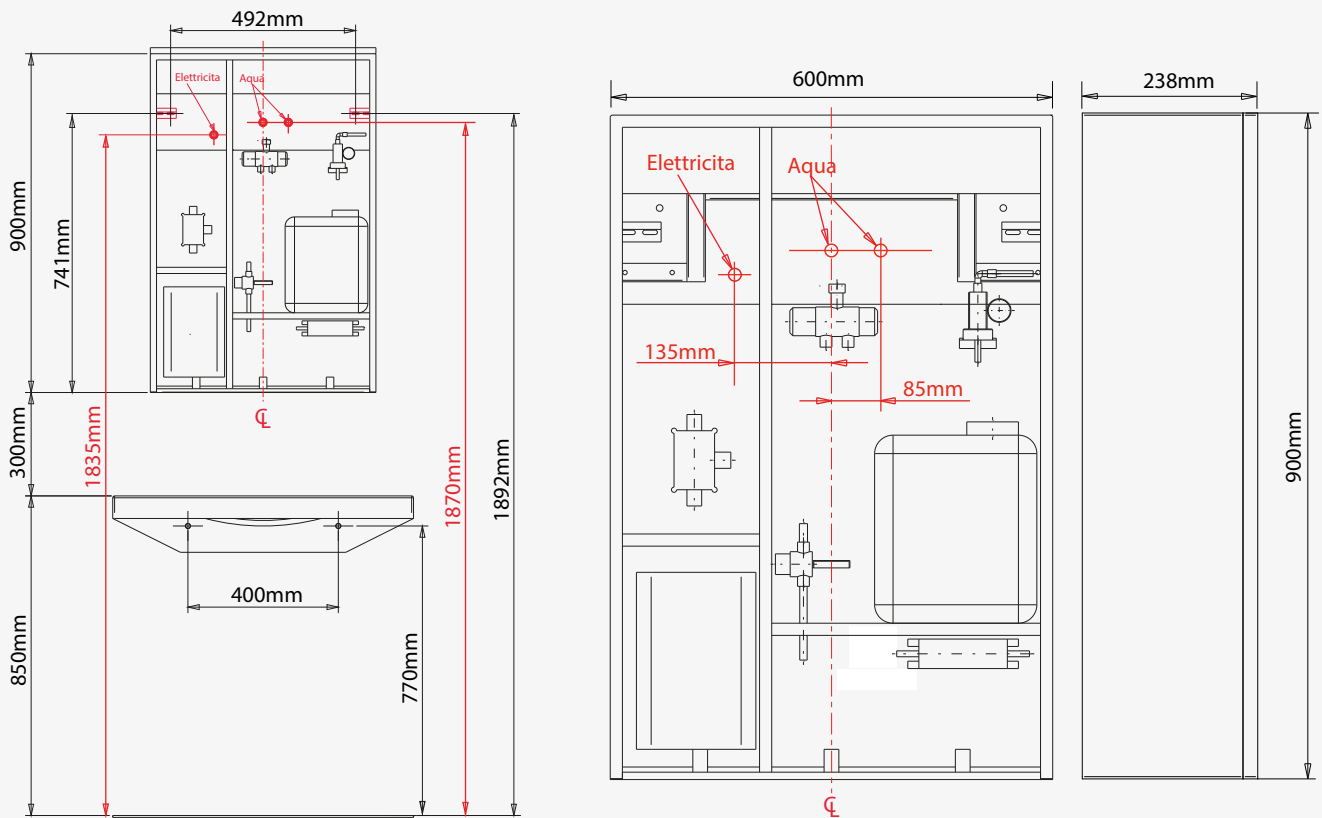
2 X ANCORAGGI PER MURATURA



1 X CHIAVE A BRUGOLA PER IL COPERCHIO DELL' ASCIUGAMANI ELETTRICO

Il mobile lavabo THREEinONE può essere ordinato con o senza asciugamani elettrico.

DATI TECNICI - ELETTRICITÀ - ACQUA / ALLACCIAMENTO



Le dimensioni possono variare a seconda della personalizzazione.

Specifiche

Alimentazione elettrica	Funzionamento a rete 9V per rubinetto e distributore di sapone 220 / 110 V CA per asciugamani
Pressione di flusso consigliata	0,5-8,0 bar (7-116 PSI), se la pressione di esercizio è superiore a 8 bar, utilizzare un riduttore di pressione
Montaggio della gamma di sensori preimpostati	Sensore autoregolante. Con telecomando opzionale regolabile: Min. 80 mm, Max. 300 mm
Campo di rilevamento preimpostato del dispenser	Impostazione di fabbrica: 150 mm (regolabile con il telecomando)
sapone Volume	6 litri / 1,6 galloni
Viscosità del sapone	100 - 3800 cPs
Quantità standard	0,8 ml, regolabile
Arresto di sicurezza (rubinetto)	90 secondi, regolabile
Temperatura dell'acqua calda	massimo 70°C
N. articolo	85.501

MONTAGGIO

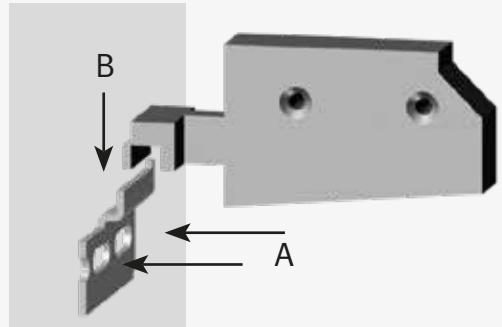
- Avviso:
1. Prima di installare il mobile lavabo THREEinONE, scaricare l'acqua e chiudere tutte le valvole.
 2. Prima dell'installazione, separare le staffe metalliche collegate in due parti separate.

FASE 1 - ASSEMBLAGGIO

1

Fissare le staffe metalliche utilizzando due viti (non incluse) ai lati destro e sinistro della parete su cui verrà montato il mobile.

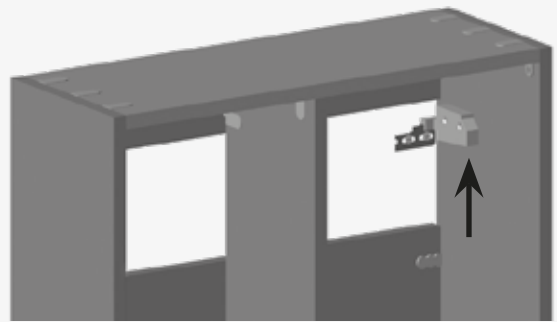
Quindi fissare i ganci del mobile alle staffe metalliche.



2

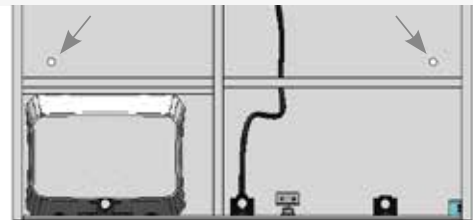
Appendere il mobile alla staffa e ai ganci in dotazione.

I cavi elettrici e i collegamenti idraulici possono essere fatti passare attraverso l'apertura nel pannello posteriore del mobile.



3

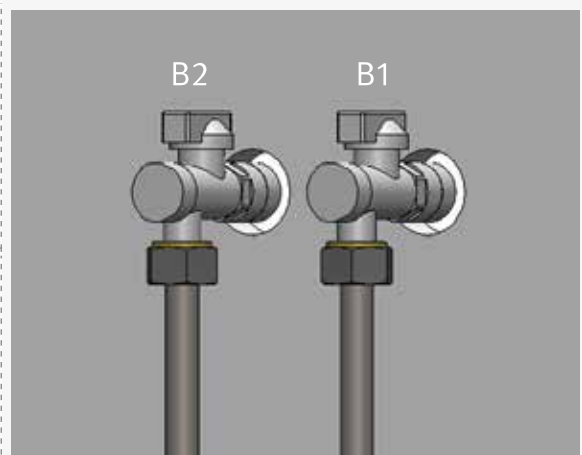
Fissare la stazione di lavaggio THREEinONE alla parete utilizzando i tasselli e le viti in dotazione.



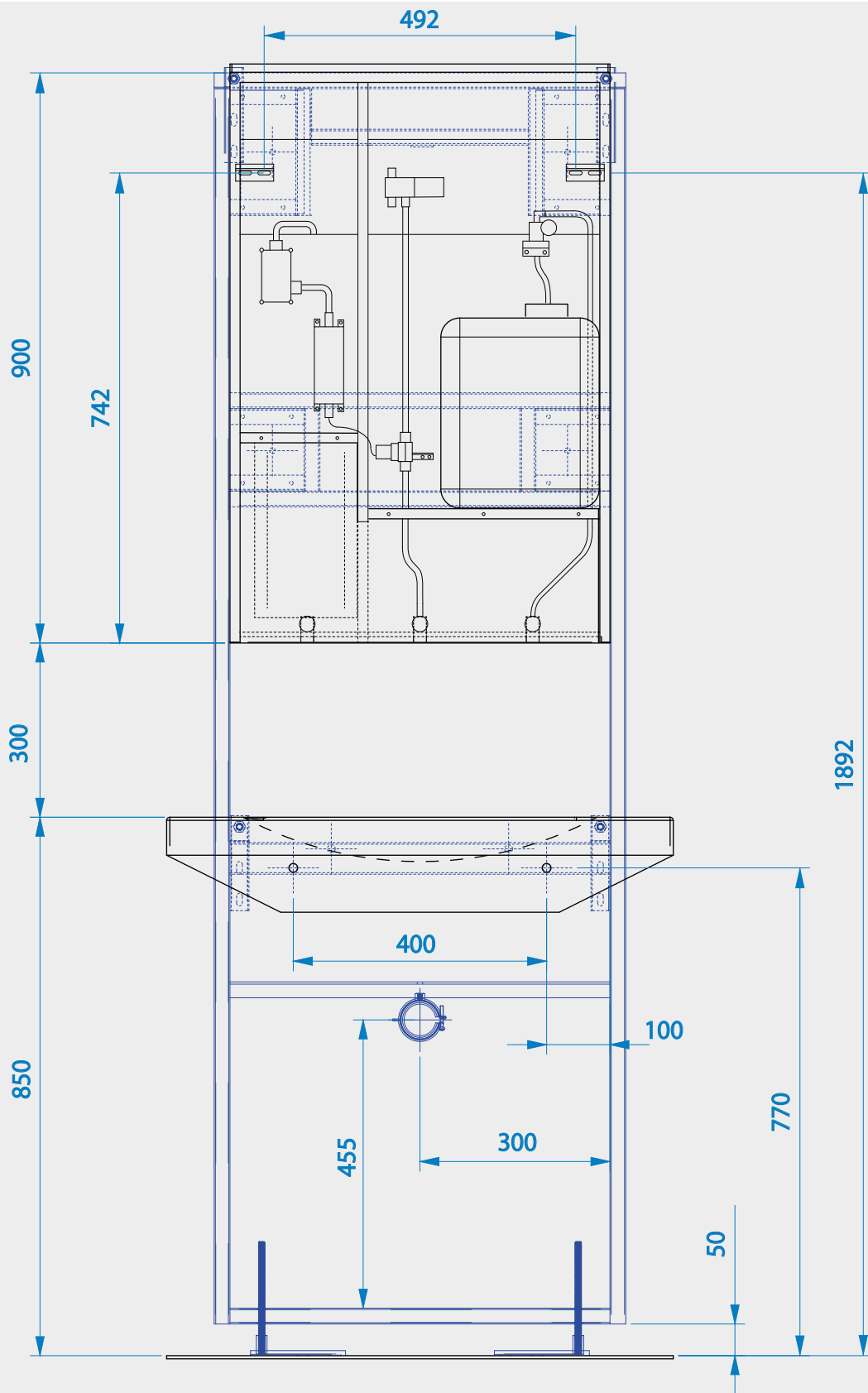
FASE 2 - COLLEGAMENTO ALLA TUBAZIONE DELL'ACQUA

Per la stazione di lavaggio del THREEinONE fredda: collegare il tubo dell'acqua al raccordo B1.

Per la stazione di lavaggio del THREEinONE con acqua premiscelata:
Collegare il tubo dell'acqua ai raccordi b1 e b2.



SCHEMA DIMENSIONALE DI INSTALLAZIONE CON TELAIO DI MONTAGGIO - THREEinONE FIX



MONTAGGIO

Preparazione per l'installazione

Prima di installare la stazione di lavaggio dei sensori, lavare accuratamente le condotte dell'acqua. Fango, pezzi di nastro di teflon o particelle metalliche non devono entrare nel rubinetto! Chiudere l'erogazione dell'acqua.

Importante! Tutti i lavori di fornitura di acqua ed elettricità devono essere completati entro stato connesso.

Per installare il sistema di asciugatura delle mani Sensor Wash Station, seguire i passaggi indicati di seguito

Fase 3 - Alimentazione per asciugamani ad aria



avvertimento

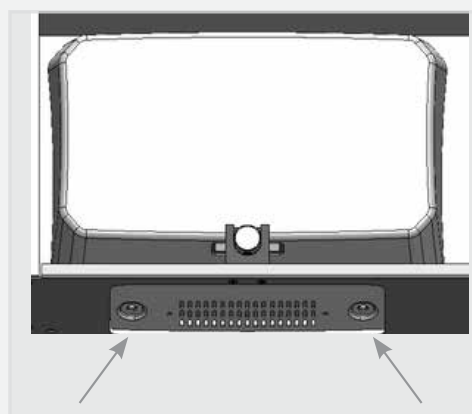
AVVERTENZE: L'installazione e il collegamento elettrico del dispositivo devono essere eseguiti esclusivamente da un elettricista qualificato o sotto la supervisione di un elettricista qualificato e devono essere eseguiti in conformità con le normative e le ordinanze locali pertinenti.



IMPORTANTE: la stazione di lavaggio Sensor è disponibile solo nel modello da 110 o 220 volt.

Per alimentare l'asciugamani elettrico, un elettricista qualificato deve rimuovere il coperchio dell'asciugamani elettrico e installare l'alimentatore.

Per rimuovere il coperchio, allentare le due viti a brugola utilizzando la chiave a brugola in dotazione.



MONTAGGIO

Fase 4 - Alimentare il sistema

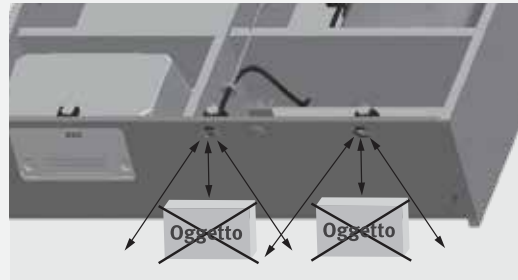


NOTA importante:

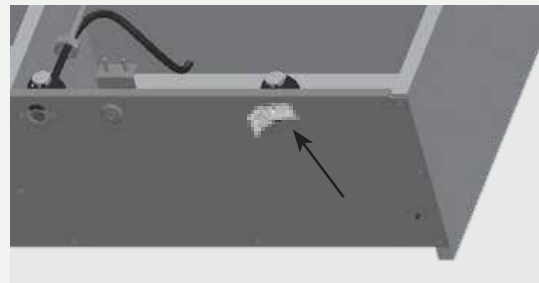
La stazione di lavaggio del sensore è dotata di regolazione automatica

Dotato di sensori. La portata ideale del sensore per una specifica posizione di installazione viene regolata automaticamente.

Per evitare problemi di riflessione, Si consiglia di mantenere una distanza minima di 300 mm tra i sensori e la superficie sottostante.



Rimuovere gli adesivi protettivi che coprono i sensori.



Per alimentare il rubinetto e il distributore di sapone, far passare l'estremità del cavo del trasformatore attraverso il foro b3 e collegarlo alla scatola di distribuzione elettrica. Collegare il trasformatore alla linea di alimentazione principale.

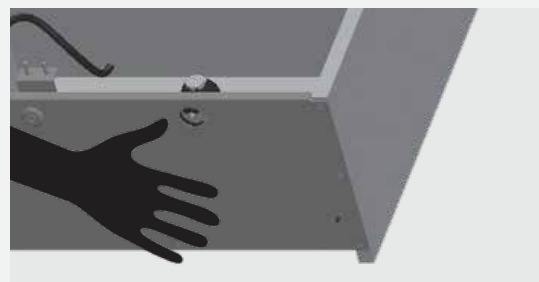


Dopo aver stabilito il collegamento

all'alimentazione elettrica, Attendere 10 secondi affinché il sistema si adatti alla gamma ideale del sensore (autoregolazione).



Tieni la mano sotto il rubinetto e il dispenser del sapone per verificarne il funzionamento.



RIEMPIMENTO DEL SERBATOIO DEL SAPONE

Fase 5 - Riempire il serbatoio del sapone

1

Svitare il coperchio del serbatoio del sapone e riempire la bottiglia con sapone liquido.

2

Richiudere il coperchio e avvitarlo saldamente. Assicurarsi che il tubo raggiunga il fondo del serbatoio del sapone.

3

Premere il pulsante di riempimento sul retro dell'unità pompa finché il sapone non fuoriesce dall'ugello dell'erogatore. Questa operazione può essere eseguita anche utilizzando la funzione di riempimento sul telecomando dell'erogatore di sapone.



ISTRUZIONE PER LA MANUTENZIONE

Istruzioni per la manutenzione

e la pulizia del filtro

Il sistema è dotato di un filtro in acciaio inox che impedisce l'ingresso di corpi estranei nel rubinetto. Se la portata è diminuita, la causa potrebbe essere un filtro ostruito.

Il filtro può essere pulito come segue:

1. Chiudere la valvola di intercettazione dell'acqua (valvola angolare).
2. Svitare il/i tubo/i flessibile/i.
3. Rimuovere il filtro e sciacquarlo sotto l'acqua corrente.
4. Rimontare tutte le parti.
5. Controllare eventuali perdite.

Manutenzione dell'elettrovalvola

La membrana dell'elettrovalvola deve essere pulita ogni sei (6) mesi. Rimuovere la membrana dall'elettrovalvola e ispezionarla per verificare la presenza di contaminazione. Se è sporca o ostruita, sciacquarla sotto l'acqua corrente e reinstallarla. Se non si ha familiarità con le elettrovalvole, non tentare di smontarla.

Manutenzione del distributore di sapone: scollegare il tubo del sapone dalla pompa. Il tubo del sapone può essere scollegato dalla pompa semplicemente spingendo e tirando. L'anello scorrevole del raccordo rapido sulla pompa deve essere tirato verso il basso. Questo allenta l'estremità aperta del tubo del sapone, consentendone l'estrazione agevole.

AQUA E SAPONE TELECOMANDATI



Impostazione tramite telecomando

Se necessario, le impostazioni del sensore possono essere regolate come segue: Chiudere l'alimentazione idrica. Per regolare il sensore tramite il telecomando, tenere il telecomando a una distanza di 15-20 cm dal sensore. Selezionare la funzione da regolare premendo una volta il pulsante funzione corrispondente. Dopo aver premuto una volta un pulsante funzione specifico, la luce rossa davanti al sensore si accenderà brevemente. L'impostazione può ora essere regolata premendo i pulsanti (+) o (-); ogni pressione del pulsante aumenta o diminuisce la funzione di un livello. Una volta completata la regolazione, riaprire l'alimentazione idrica.

AQUA E SAPONE TELECOMANDATI

Utilizzando il telecomando Benkiser “acqua e sapone” è possibile regolare le impostazioni del prodotto (inclusa l’autoregolazione).

Impostazioni aggiuntive:



DISTANZA DI ATTIVAZIONE: La distanza di attivazione si riferisce alla distanza massima dalla quale viene rilevato un oggetto per attivare il sistema. Solo se necessario, regolare la distanza di attivazione tramite il telecomando come segue: Premere il pulsante RANGE. Attendere che una breve luce lampeggiante appaia nella lente del sensore. Quindi premere (+) per aumentare o (-) per diminuire la distanza di un livello.

NOTA: una volta impostata la distanza di attivazione con il telecomando, questa verrà salvata anche in caso di interruzione di corrente. Per tornare alla modalità di autoregolazione, premere il pulsante Adj.



ATTIVARE LA MODALITÀ DI AUTOREGOLAZIONE: Verificare che non vi siano oggetti estranei davanti al sensore. Premere il pulsante ADJ. Dopo che la luce nella lente del sensore lampeggia brevemente, rimuovere la mano che tiene il telecomando e uscire dall'area del sensore. L'area del sensore ideale per una specifica posizione di installazione verrà regolata automaticamente. Dopo l'autoregolazione, l'elettrovalvola si aprirà e si chiuderà per 1 secondo per indicare che l'area del sensore ideale è stata regolata e il prodotto è pronto per il funzionamento.



RESET: Questa funzione ripristina tutte le impostazioni, ad eccezione della portata del sensore, ai valori predefiniti di fabbrica. Se necessario, tenere premuto il pulsante RESET e premere una volta il pulsante (+).

AQUA E SAPONE TELECOMANDATI



1-4 PULSANTI QUANTITÀ DI SAPONE: I pulsanti 1-4 quantità di sapone consentono all'utente di selezionare la quantità di sapone desiderata per il distributore di sapone liquido.*



Display: il LED nell'occhio del sensore lampeggia continuamente.

* La quantità esatta di sapone dipende dalla viscosità del sapone.



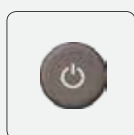
QUANTITÀ DI SAPONE (SAPONE SCHIUMOSO): Premere il pulsante SOAP. Attendere che una breve luce lampeggiante appaia sulla lente del sensore. Quindi premere (+) per aumentare o (-) per diminuire la quantità di sapone schiumoso.



VOLUME D'ARIA (SAPONE SCHIUMOGENO): Premere il pulsante AIR. Attendere che una breve luce lampeggiante appaia sulla lente del sensore. Quindi premere (+) per aumentare o (-) per diminuire il volume d'aria nel sapone schiumogeno.



RICARICA DEL SERBATOIO DEL SAPONE: Una volta riempita la bottiglia del sapone, premere il pulsante FILL. La pompa funzionerà per un minuto per consentire al sapone di fuoriuscire dall'ugello dell'erogatore. Per interrompere questa funzione, premere nuovamente il pulsante FILL. Se il sapone non è ancora fuoriuscito dall'ugello, premere nuovamente il pulsante FILL.



SPEGNIMENTO TEMPORANEO: Questa funzione è ideale per svolgere attività di fronte al sensore senza attivare accidentalmente il sistema (ad esempio, la pulizia). Il rubinetto e il dispenser di sapone rimarranno spenti per un minuto quando questo pulsante viene premuto una volta. Per annullare la funzione e tornare al funzionamento normale, premere nuovamente il pulsante di accensione o attendere un minuto.

NOTA: Per avviare la modalità di autoregolazione, premere il pulsante ADJ. Per modificare l'intervallo di attivazione, premere il pulsante RANGE.

ILLUMINAZIONE A LED CON TELECOMANDO

Descrizione: Il telecomando LED serve per regolare l'illuminazione a LED.

Caratteristiche aggiuntive: cambio graduale del colore, pittogrammi lampeggianti e disattivazione

1- acceso / spento

L'illuminazione può essere attivata o disattivata tramite i 2 pulsanti in alto a destra.

Tasti a 2 colori

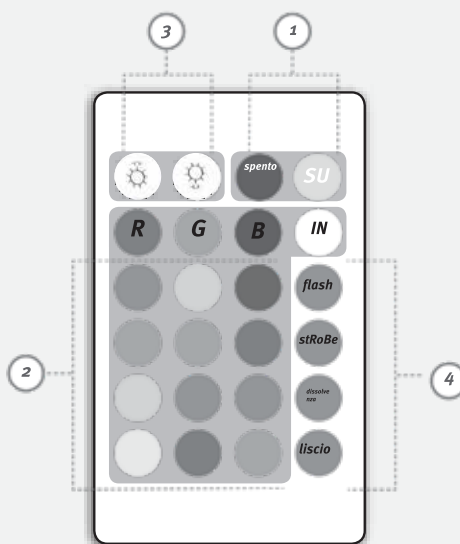
Il colore dell'illuminazione può essere regolato tramite 16 pulsanti colorati.

3-Luminosità

La luminosità può essere regolata tramite i due pulsanti in alto a sinistra.

4 funzioni

È possibile scegliere tra quattro funzioni di illuminazione: lampeggiante, stroboscopica, dissolvenza e transizione graduale. Queste possono essere selezionate utilizzando i quattro pulsanti a destra. La "velocità" di queste funzioni può essere regolata utilizzando i pulsanti di luminosità.



GARANZIA LIMITATA

URIMAT..... garantisce che i suoi prodotti elettronici saranno esenti da difetti di materiali, fabbricazione e manodopera in condizioni di normale utilizzo per un periodo di due anni dalla data di acquisto.

Se un difetto si verifica durante l'uso corretto e viene segnalato entro un periodo di tempo ragionevole, ma in ogni caso prima della scadenza del periodo di garanzia,

URIMAT , a sua esclusiva discrezione, riparerà il prodotto, fornirà un pezzo di ricambio o un prodotto sostitutivo, oppure apporterà le opportune modifiche. La responsabilità di URIMAT non potrà superare il prezzo di acquisto del prodotto.

Ulteriori richieste di risarcimento, come costi di manodopera, costi di installazione e altri costi sostenuti o derivanti, ad eccezione di quelli sopra elencati, non sono coperti dalla presente garanzia.

I danni causati da incidenti, uso improprio o abuso non sono coperti dalla presente garanzia. La cura e la pulizia improprie invalideranno la garanzia. Tutte le richieste di risarcimento in garanzia nei confronti di URIMAT devono essere supportate da una prova d'acquisto datata (scontrino d'acquisto originale). Inoltre, l'installazione deve essere eseguita in conformità alle normative di legge applicabili.

Inoltre, durante l'installazione del prodotto, è necessario rispettare sempre le istruzioni di installazione, le informazioni tecniche sul prodotto e le schede tecniche pubblicate da URIMAT, nonché le regole tecniche generalmente riconosciute.

Per segnalare un guasto o presentare un reclamo in garanzia, contattare il fornitore, il rivenditore o l'idraulico URIMAT. La richiesta di garanzia deve includere tutte le informazioni pertinenti, tra cui una descrizione completa del problema del prodotto, il numero di modello, la data di acquisto, l'acquirente e la data di installazione. Si prega di includere anche la fattura originale.

URIMAT e/o il venditore declinano ogni responsabilità per danni speciali, consequenziali o incidentali. La presente garanzia esclude qualsiasi responsabilità per danni al prodotto dovuti a manutenzione impropria, usura, uso improprio o funzionamento errato, siano essi causati dal fornitore, da una società di manutenzione o dal consumatore.

La presente garanzia esclude i danni al prodotto causati dalle seguenti azioni:

- Installazione errata.
- Scambio di linee di alimentazione
- Pressione o temperature al di fuori dei limiti raccomandati.
- Uso improprio, influenze esterne, manutenzione scarsa o tardiva.
- Corpi estranei o sporizia nell'alimentazione idrica o nel serbatoio del sapone.
- Utilizzo di saponi al di fuori delle specifiche di viscosità.
- Modifica dei componenti originali o dei pezzi di ricambio (compresi i cavi).

LISTA DI CONTROLLO PER LA MANUTENZIONE - VALVOLA

Problema	Annuncio	Causato	Soluzione
Non esce acqua dal rubinetto.	La luce nel sensore non si accende (nemmeno) quando le mani dell'utente sono a portata del sensore.	La portata è troppo piccola. La portata è troppo grande. L'unità è in "modalità di sicurezza".	Aumenta la portata. Diminuisci la portata.
		Se il sensore rimane coperto per più di 90 secondi, il rubinetto interromperà automaticamente il flusso dell'acqua.	Per tornare alla modalità di funzionamento normale, rimuovere tutte le coperture.
		Il sensore reagisce ai riflessi del lavandino o di altri oggetti.	Eliminare la causa del riflesso.
	Il sensore si illumina una volta quando le mani dell'utente si trovano nel raggio d'azione del sensore.	Depositi o incrostazioni sulla valvola solenoide.	Svitare l'elettrovalvola, estrarre il pistone e la molla dall'elettrovalvola e pulirli. Quando si sostituiscono il pistone e la molla, assicurarsi che la molla sia in posizione verticale.
		L'apertura centrale della membrana è bloccata o la membrana è lacerata.	Pulire l'apertura o sostituire la membrana.
		La pressione dell'acqua di alimentazione è superiore a 8 bar (116 PSI).	Ridurre la pressione del flusso o utilizzare un riduttore di pressione.
La valvola funziona continuamente.	Il sensore si illumina una volta quando le mani dell'utente si trovano nel raggio d'azione del sensore.	La pressione dell'acqua di alimentazione è inferiore a 8 bar, ma la pressione nel rubinetto è comunque superiore. Questa situazione potrebbe essere il risultato di un improvviso aumento della pressione dell'acqua di alimentazione, che viene mantenuta dalla valvola di ritegno anche se la pressione dell'acqua di alimentazione è nuovamente scesa sotto gli 8 bar.	Chiudere l'erogazione dell'acqua e allentare uno dei raccordi del tubo per rilasciare la pressione.
		Depositi o incrostazioni sulla membrana.	Pulire l'apertura o sostituire la membrana
	La luce nel sensore non lampeggia una volta quando le mani dell'utente si trovano nel raggio d'azione del sensore.	Il sensore è sporco o oscurato. (In questo caso, il flusso d'acqua si interromperà automaticamente dopo 90 secondi in modalità di sicurezza.)	Pulire o rimuovere la causa del problema.
Bassa portata		Il sensore reagisce ai riflessi del lavandino o di altri oggetti.	Ridurre la portata o eliminare la causa del riflesso.
		Il filtro o l'aeratore sono intasati.	Rimuovere, pulire, reinstallare

LISTA DI CONTROLLO PER LA MANUTENZIONE DISTRIBUTORE DI SAPONE

Problema	Annuncio	Causato	Soluzione
Il sapone non è fornito	Il LED nel sensore si accende una volta e la pompa funziona	C'è poco o niente sapone nel serbatoio del sapone	Vedi pagina 7 per le ricariche di sapone
		La bottiglia di sapone è piena ma il sapone non raggiunge il beccuccio del distributore di sapone	Inserire il sapone nel dispenser premendo il pulsante di ricarica nella parte inferiore della pompa finché il sapone non fuoriesce dall'ugello.
		I connettori tra la pompa e il trasformatore non sono collegati correttamente.	I tappi devono essere inseriti completamente finché l'O-ring bianco non è più visibile.
	Il LED nel sensore non si accende quando la mano si trova nell'area di attivazione.	Problema di riflessione dal lavandino o da un altro oggetto	Eliminare la causa del riflesso.
		I connettori tra l'unità elettronica e la pompa non sono collegati o non sono collegati correttamente.	Collegare i connettori dell'unità elettronica alla pompa e al trasformatore.
Il LED si accende una volta e il motore si avvia.	Cristallizzazione del sapone nella pompa.	Riempì la bottiglia con acqua calda (50-60 °C) e falla passare attraverso la pompa.	
Attivazione indesiderata: Erogazione di sapone	-	Le spine nere tra la pompa e il distributore di sapone non sono collegate correttamente.	Riempire la bottiglia con acqua calda (50-60°C) e lasciarla scorrere attraverso la pompa.

LISTA DI CONTROLLO PER LA MANUTENZIONE DEGLI ASCIUGAMANI AD ARIA

Problema	Risoluzione dei problemi
L'asciugamani non funziona	<p>ATTENZIONE: ASSICURARSI DI ADOTTARE PRECAUZIONI RAGIONEVOLI PER EVITARE SCOSSE ELETTRICHE.</p> <p>Innanzitutto, assicurati che l'interruttore che alimenta l'asciugatrice funzioni. In tal caso, scollega il cavo di alimentazione e rimuovi il coperchio dell'asciugatrice. Ricollega il cavo di alimentazione e controlla la tensione alla morsettiera. Assicurati che i collegamenti siano saldi.</p>
L'asciugamani elettrico rimane in funzione continua	<p>Assicurarsi che non vi siano oggetti estranei sopra o davanti al sensore IR. Rimuovere sporco e detriti dalla lente del sensore.</p>
L'asciugamani elettrico fa un rumore forte e non esegue un ciclo completo	<p>Assicurarsi che la tensione di esercizio sia corretta. L'asciugamani produrrà un forte ronzio se la tensione di alimentazione è troppo alta. Verificare che la tensione specificata sia indicata sulla targhetta dell'asciugamani e, se necessario, regolarla.</p>
L'asciugamani elettrico funziona ma il flusso d'aria è troppo basso	<p>Assicurarsi che la tensione di esercizio sia corretta. L'asciugamani non funzionerà correttamente se la tensione di alimentazione è troppo bassa. Controllare la tensione indicata sulla targhetta dell'asciugamani e, se necessario, regolarla.</p>
Il sensore IR reagisce solo ai movimenti a breve distanza	<p>Assicurarsi che non vi siano ostruzioni sul sensore o direttamente davanti ad esso. Rimuovere eventuali detriti o sporco dalla lente del sensore.</p>
La velocità e la pressione del flusso d'aria sono basse.	<p>Controllare che l'ugello del flusso d'aria non sia ostruito. Scollegare l'alimentazione e rimuovere il coperchio dell'asciugamani. Rimuovere eventuali residui di sporco/polvere dalle prese d'aria.</p>



THREEinONE

UNITÀ DI LAVAGGIO