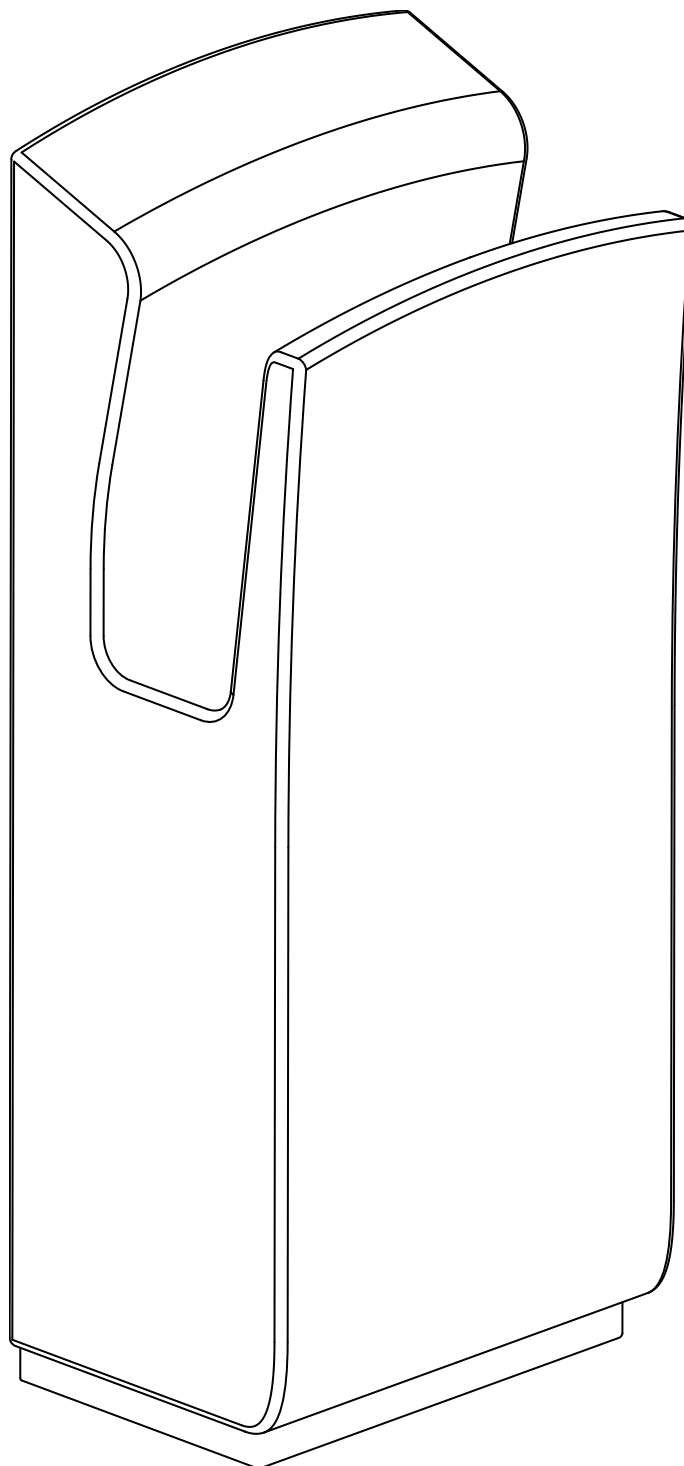




Händetrockner Montage Anleitung

URIMAT K1
artikel 37.530



Warnhinweise:

Unfälle mit Personenschäden können bei unsachgemäßer Verwendung auftreten



Verboten

- Öffnen Sie nicht die Frontplatte. Andernfalls kann es zu einem elektrischen Schlag kommen.



Nicht verwenden
in Badewanne
oder Duschaum

- Kinder dürfen nicht an der Maschine hängen, es besteht Sturzgefahr.
- Verwenden Sie dieses Gerät nicht in der Nähe von Wasser, Badewannen, Duschen, Becken oder anderen wasserhaltigen Behältern.



Demontage
Verboten

- Ändern und zerlegen Sie das Gerät nicht. Andernfalls kann dies zu einem Brand, einem elektrischen Schlag, oder Personenschäden führen.



Bitte halten
Sie sich an die
mit Anleitung

- Kinder sollten beaufsichtigt werden, um sicherzustellen, dass sie nicht mit dem Gerät spielen.
- Wenn das Versorgungskabel beschädigt ist, muss es von Servicemitarbeiter oder ähnlich qualifizierten Personen ausgetauscht werden, um eine Gefahr zu vermeiden.
- Befestigen Sie es nicht an einem Ort mit Wasser oder Wasserdampf an den Oberfläche. Installieren Sie es nicht im Badezimmer mit starker Feuchtigkeit, um einen elektrischen Schlag zu vermeiden.
- Sie müssen einen professionellen Elektriker mit der Installation von Stromleitungen beauftragen, da sonst die Gefahr eines Stromschlags besteht.
- Sie müssen vor dem Betrieb die Stromversorgung abschalten und sicherstellen, dass der Anschluss ohne Spannung ist.
- Anforderungen zur Installation von Sicherungsschaltern oder zum Schutz vor Brandgefahr beachten.

Unterhalt:

- Öffnen Sie nicht die Frontplatte. Andernfalls kann es zu einem elektrischen Schlag kommen.
- Kinder dürfen nicht an der Maschine hängen, es besteht Sturzgefahr.
- Verwenden Sie dieses Gerät nicht in der Nähe von Wasser, Badewannen, Duschen, Becken oder anderen wasserhaltigen Behältern.
- Ändern und zerlegen Sie das Gerät nicht. Andernfalls kann dies zu einem Brand, einem elektrischen Schlag, oder Personenschäden führen.
- Kinder sollten beaufsichtigt werden, um sicherzustellen, dass sie nicht mit dem Gerät spielen.
- Wenn das Versorgungskabel beschädigt ist, muss es von Servicemitarbeiter oder ähnlich qualifizierten Personen ausgetauscht werden, um eine Gefahr zu vermeiden.
- Befestigen Sie es nicht an einem Ort mit Wasser oder Wasserdampf an den Oberfläche. Installieren Sie es nicht im Badezimmer mit starker Feuchtigkeit, um einen elektrischen Schlag zu vermeiden.
- Sie müssen einen professionellen Elektriker mit der Installation von Stromleitungen beauftragen, da sonst die Gefahr eines Stromschlags besteht.
- Sie müssen vor dem Betrieb die Stromversorgung abschalten und sicherstellen, dass der Anschluss ohne Spannung ist.
- Anforderungen zur Installation von Sicherungsschaltern oder zum Schutz vor Brandgefahr beachten.

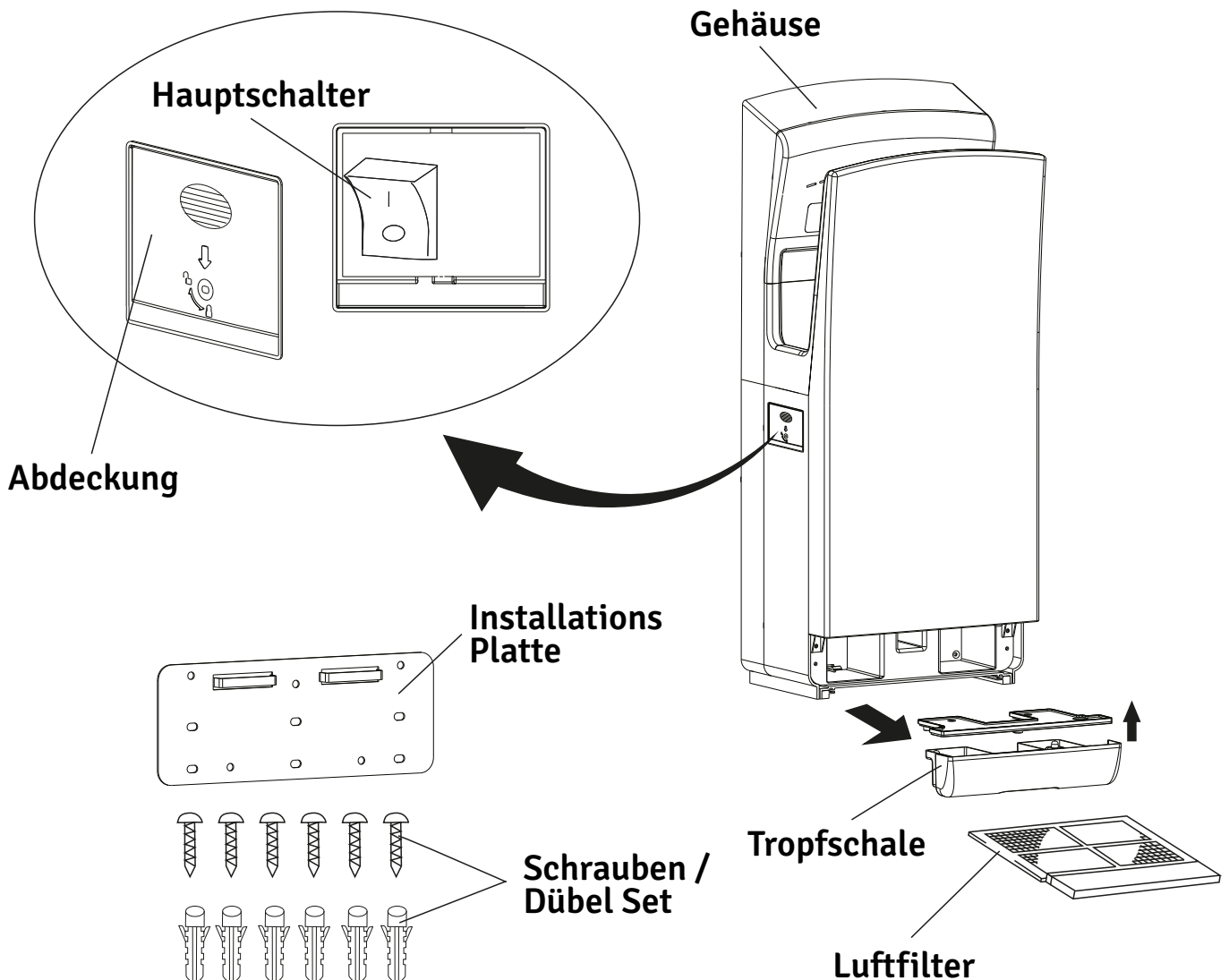
Garantiebedingungen:

1. Während der Reinigung sollten Sie verhindern, dass Wasser in die Maschinen / (Strom abschalten) tropft, um Stromschläge oder Kurzschlüsse zu vermeiden.
2. Die Maschine sollte im ausgeschalteten Zustand vom Netz genommen werden, da dies die Lebensdauer der Maschine verlängern kann.
3. Es ist verboten, die Maschine ohne professionelle Personen, zu reparieren und umzubauen, da dies zu Stromschlägen, Bränden und anderen Unfällen führen kann.
4. Wenn die Maschine ausfällt, schalten Sie die Stromversorgung aus, beauftragen Sie einen Fachmann mit der Reparatur.
5. Wenn die Maschine ausfällt, schalten Sie bitte die Stromversorgung aus, erwidern Sie es nicht mehr und beauftragen Sie bitte einen Fachmann mit der Reparatur.

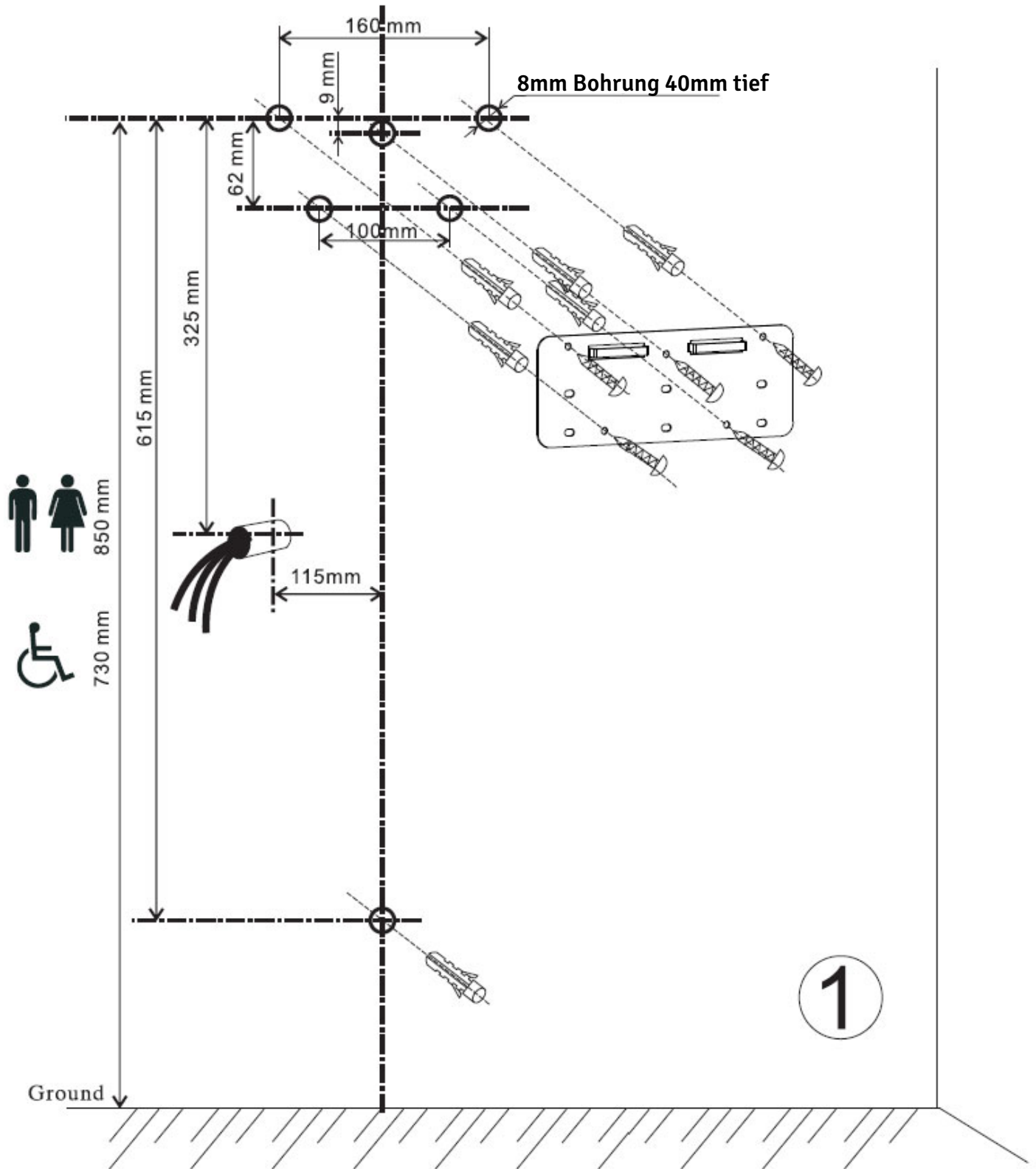
Technische Parameter:

Nennspannung	<input type="checkbox"/> AC220-240V <input type="checkbox"/> AC110/127V	Schutzklasse	IPX4
Frequenz	50/60HZ	Motor	Bürstenloser DC Motor
Leistungsaufnahme	1650W	Windgeschwindigkeit	95m/s
Nennspannung	800W	Trockenzeit	6-9s
Gewicht	12KG	Abmasse (mm)	300x222x730

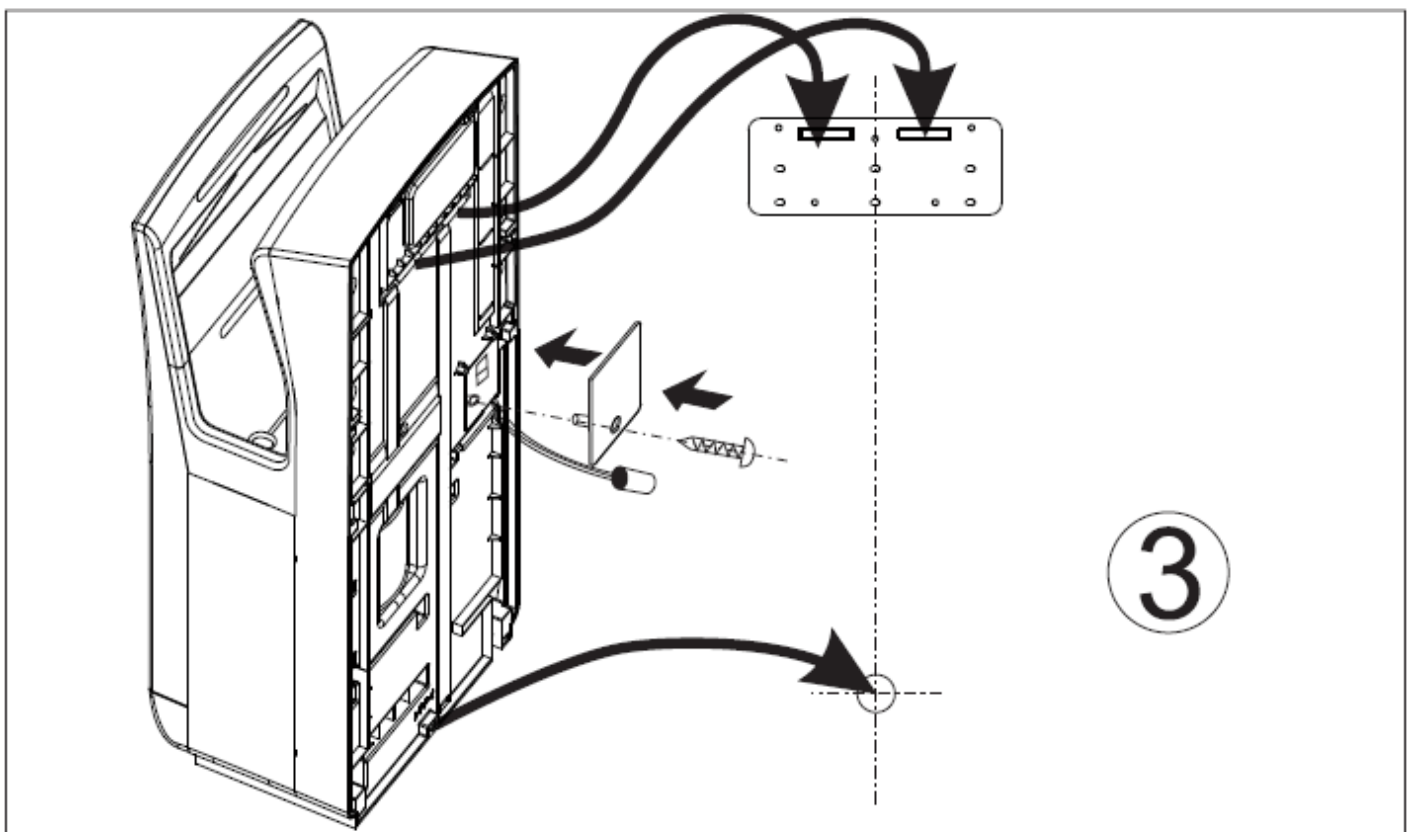
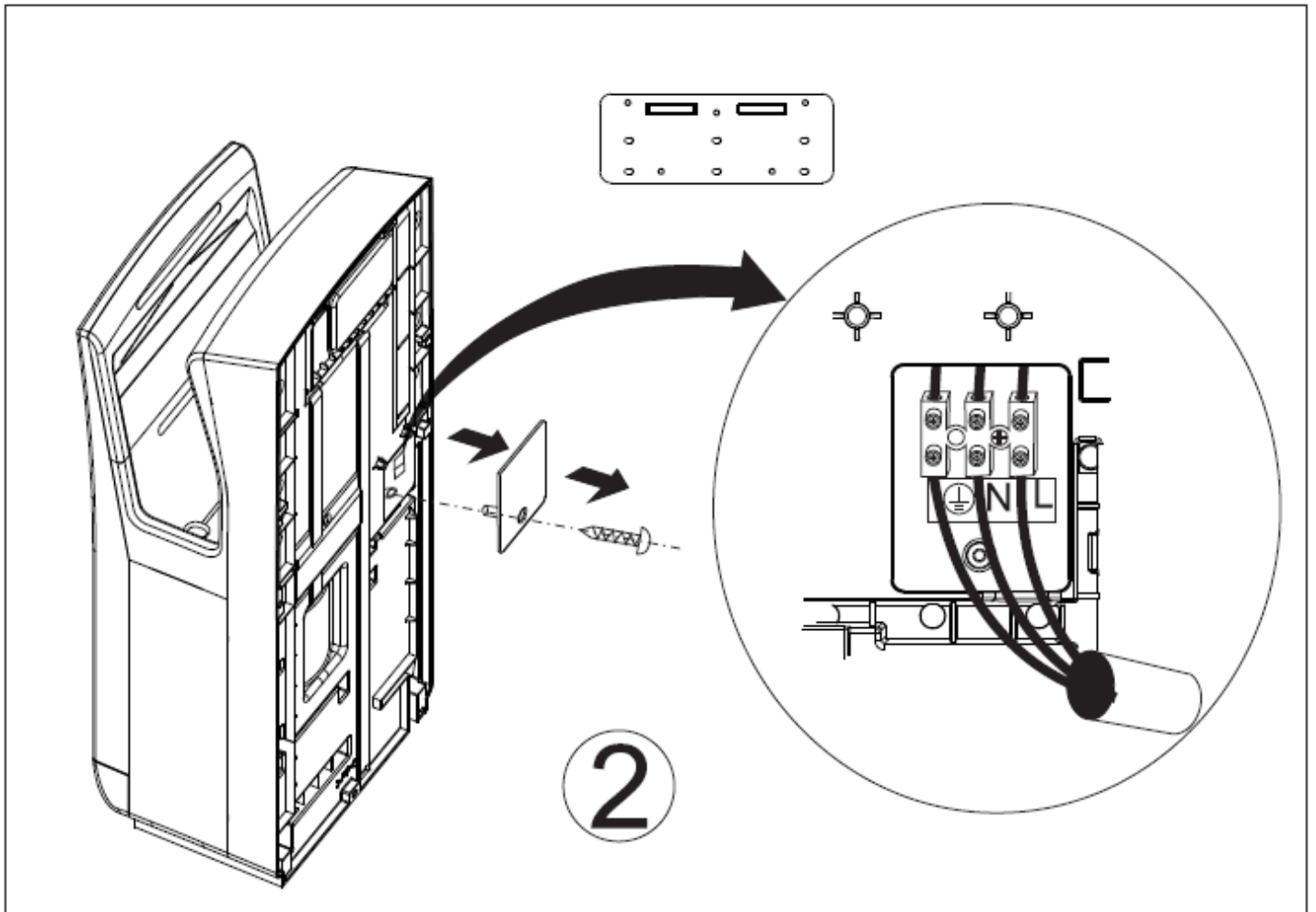
Komponenten:



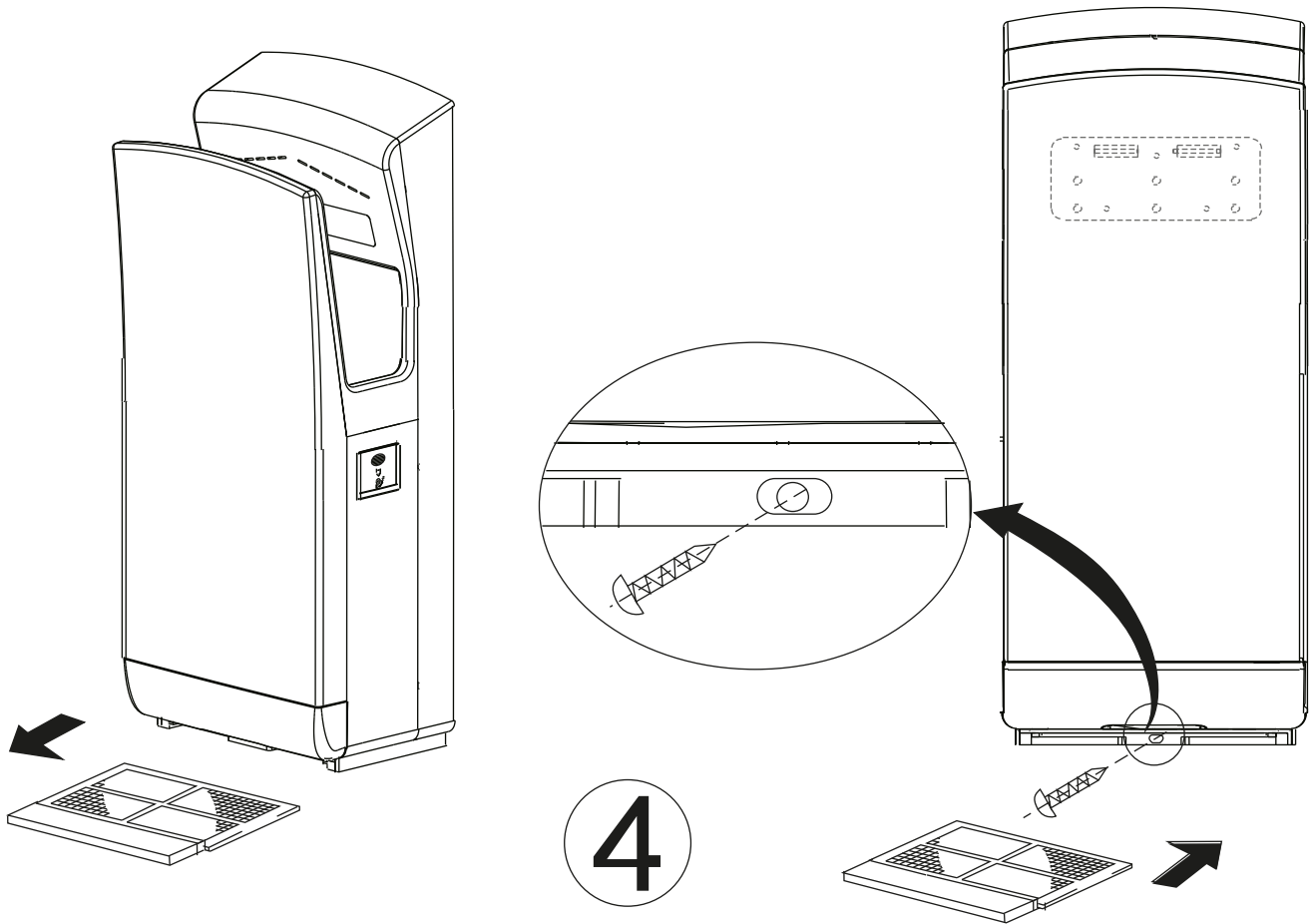
Montage:



Montage:



Filterwechsel:



Gebrauch:

