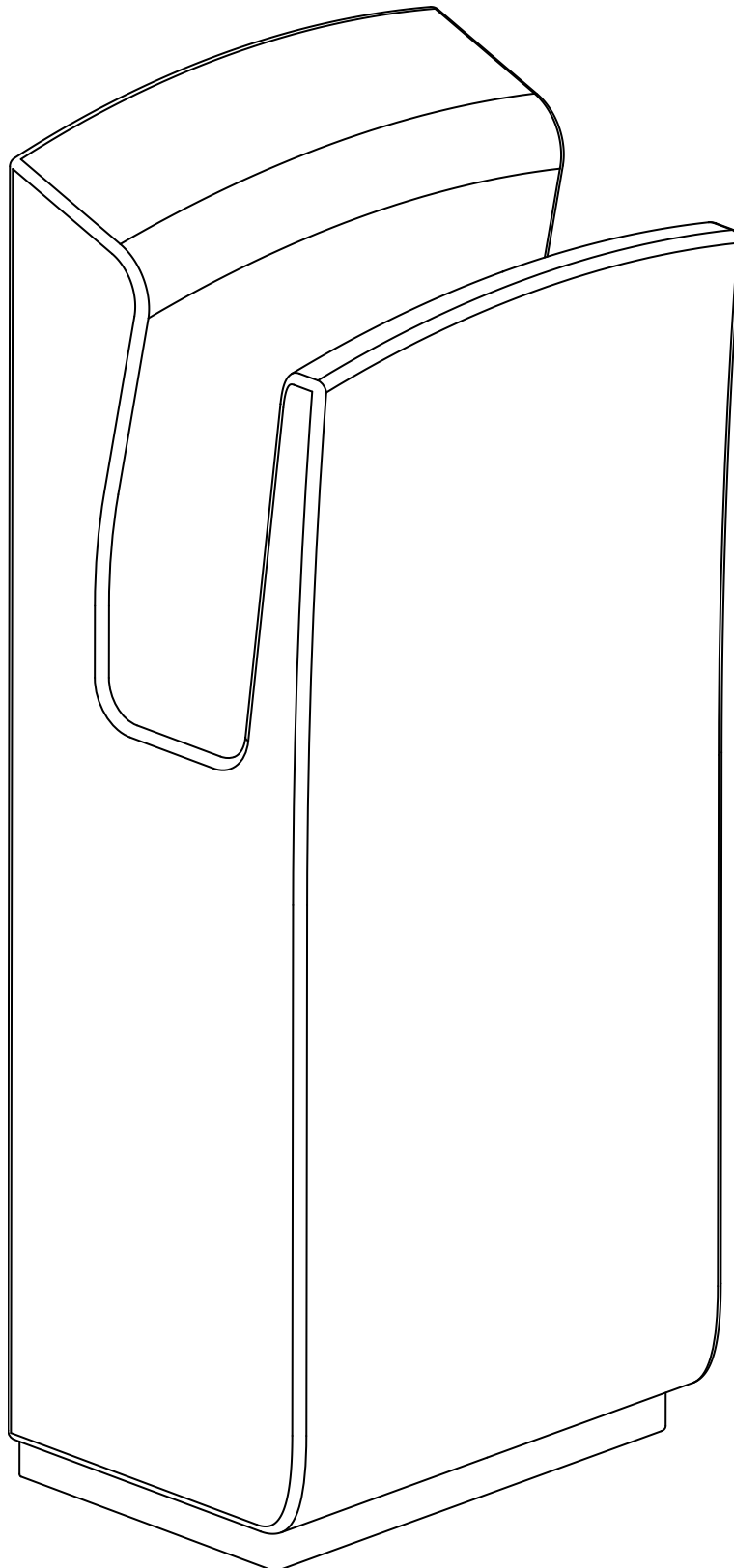


Händetrockner Montage Anleitung

URIMAT K1 artikel 37.530



- **Öffnen Sie nicht die Frontplatte. Andernfalls kann es zu einem elektrischen Schlag kommen.**
- **Kinder dürfen nicht an der Maschine hängen, es besteht Sturzgefahr.**
- **Verwenden Sie dieses Gerät nicht in der Nähe von Wasser, Badewannen, Duschen, Becken oder anderen wasserhaltigen Behältern.**
- **Ändern und zerlegen Sie das Gerät nicht. Andernfalls kann dies zu einem Brand, einem elektrischen Schlag, oder Personenschäden führen.**
- **Kinder sollten beaufsichtigt werden, um sicherzustellen, dass sie nicht mit dem Gerät spielen.**
- **Wenn das Versorgungskabel beschädigt ist, muss es von Servicemitarbeiter oder ähnlich qualifizierten Personen ausgetauscht werden, um eine Gefahr zu vermeiden.**
- **Befestigen Sie es nicht an einem Ort mit Wasser oder Wasserdampf an den Oberfläche. Installieren Sie es nicht im Badezimmer mit starker Feuchtigkeit, um einen elektrischen Schlag zu vermeiden.**
- **Sie müssen einen professionellen Elektriker mit der Installation von Stromleitungen beauftragen, da sonst die Gefahr eines Stromschlags besteht.**
- **Sie müssen vor dem Betrieb die Stromversorgung abschalten und sicherstellen, dass der Anschluss ohne Spannung ist.**
- **Anforderungen zur Installation von Sicherungsschaltern oder zum Schutz vor Brandgefahr beachten.**

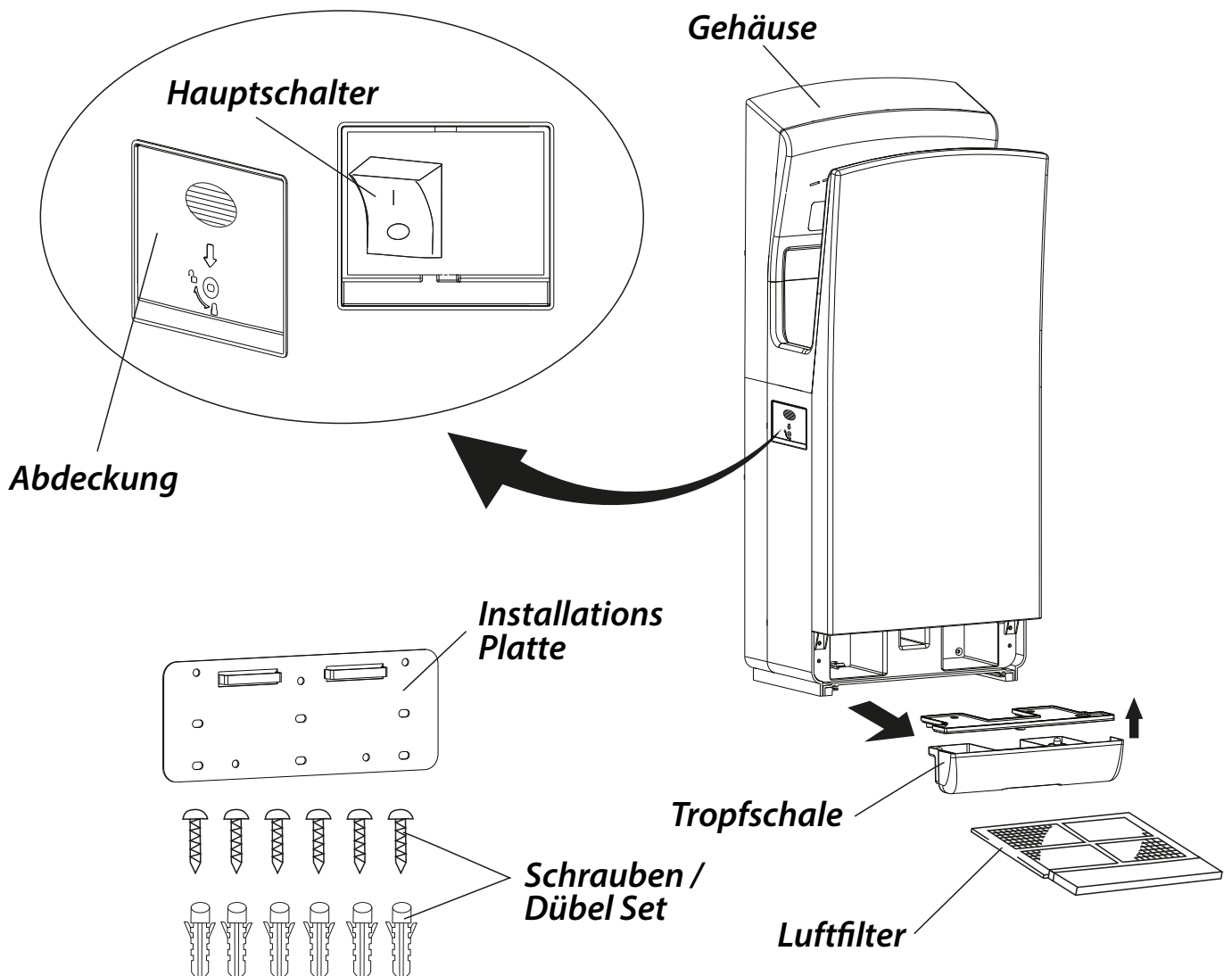
Unterhalt

1. **Während der Reinigung sollten Sie verhindern, dass Wasser in die Maschinen / (Strom abschalten) tropft, um Stromschläge oder Kurzschlüsse zu vermeiden.**
2. **Die Maschine sollte im ausgeschalteten Zustand vom Netz genommen werden, da dies die Lebensdauer der Maschine verlängern kann.**
3. **Es ist verboten, die Maschine ohne professionelle Personen, zu reparieren und umzubauen, da dies zu Stromschlägen, Bränden und anderen Unfällen führen kann.**
4. **Wenn die Maschine ausfällt, schalten Sie die Stromversorgung aus, beauftragen Sie einen Fachmann mit der Reparatur.**

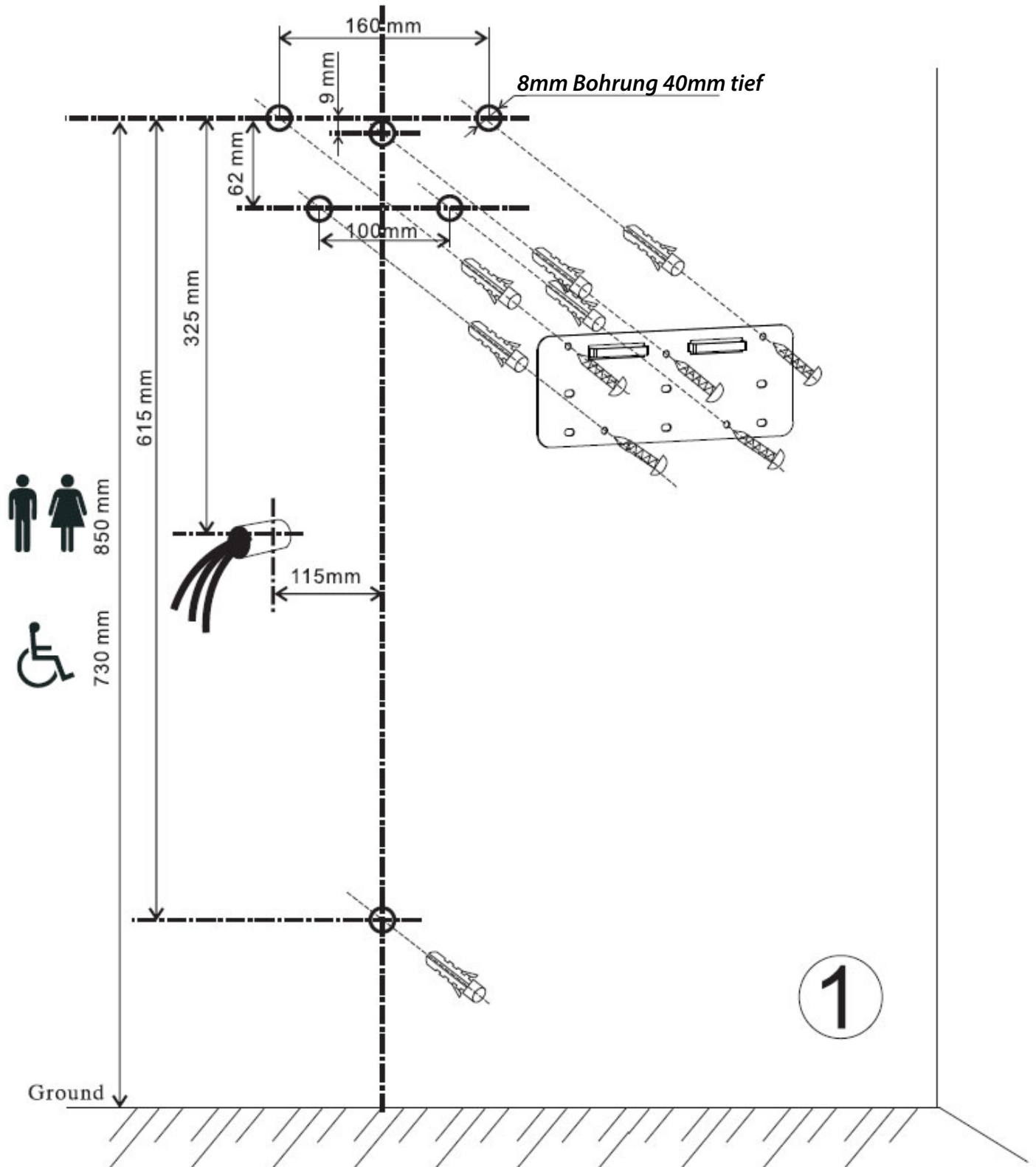
Technische Parameter

Nennspannung	AC220V AC110V	Schutzklasse	IPX4
Frequenz	50-60 Hz	Windgeschwindigkeit	95m/s
Leistungsaufnahme	1650W	Trockenzeit	6-9 s
Motorleistung	800W	Abmasse	300x222x730
Gewicht	12 Kg	Motor	Bürstenloser DC Motor

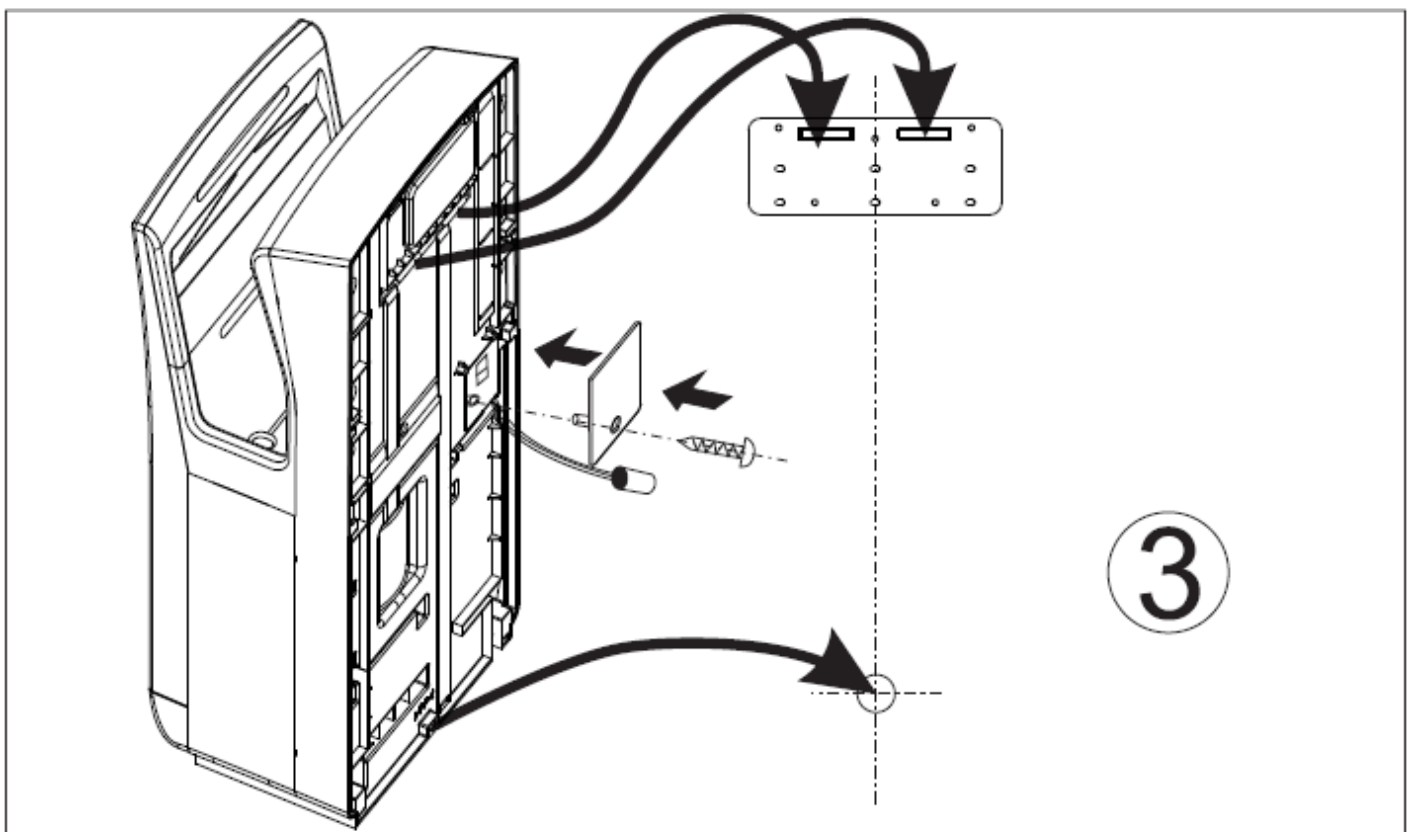
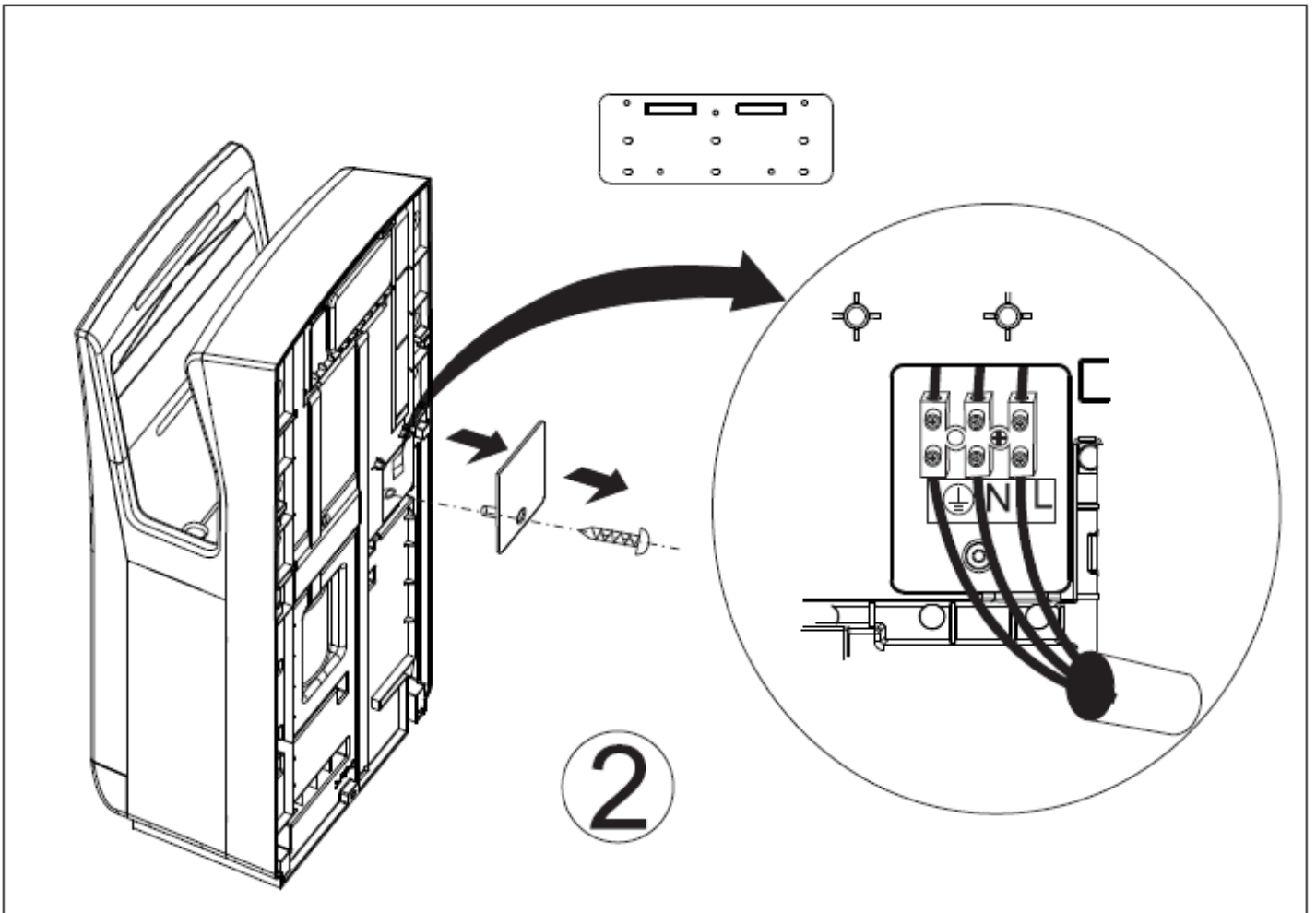
Komponenten



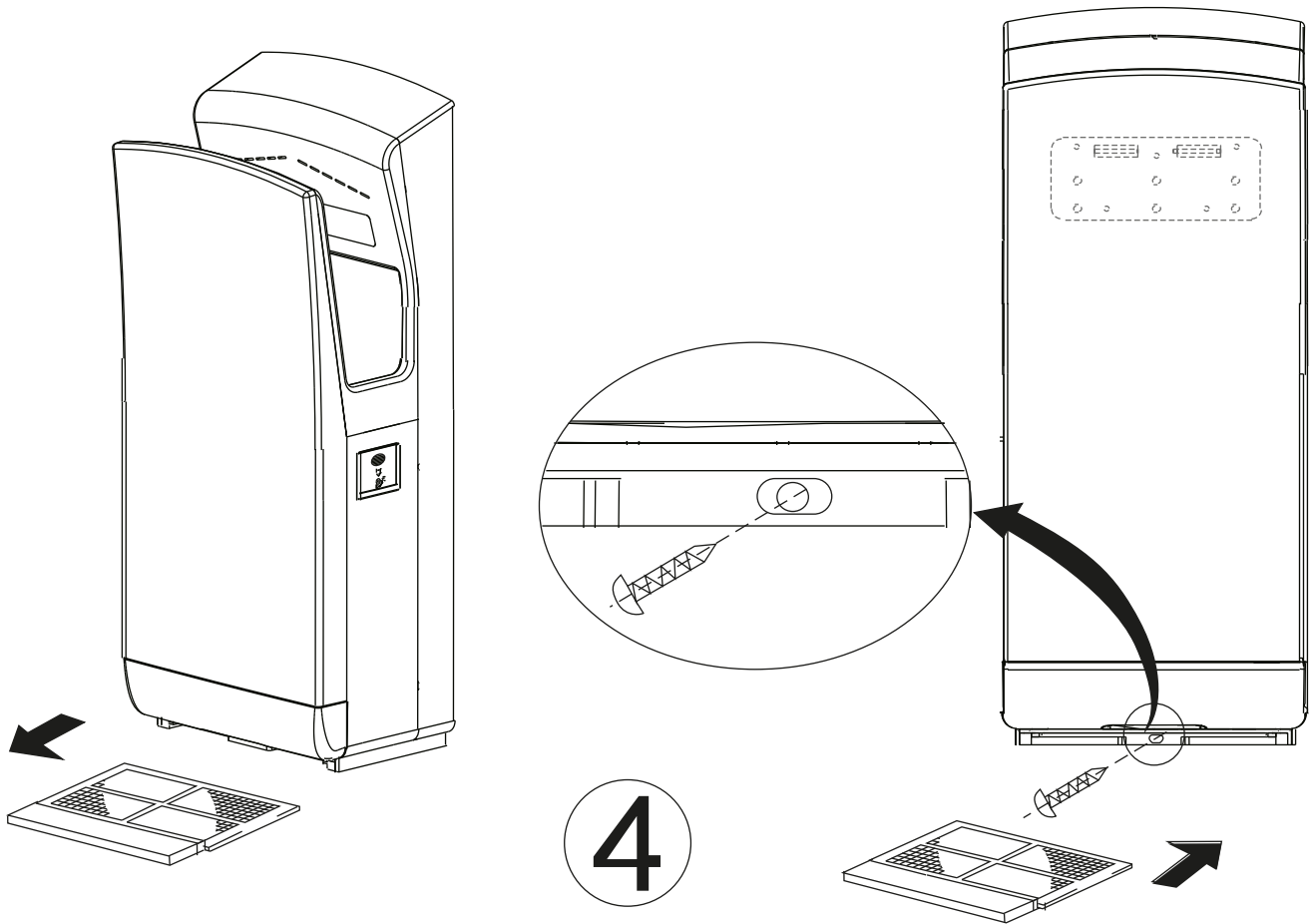
Montage



Montage



Filterwechsel



Gebrauch

