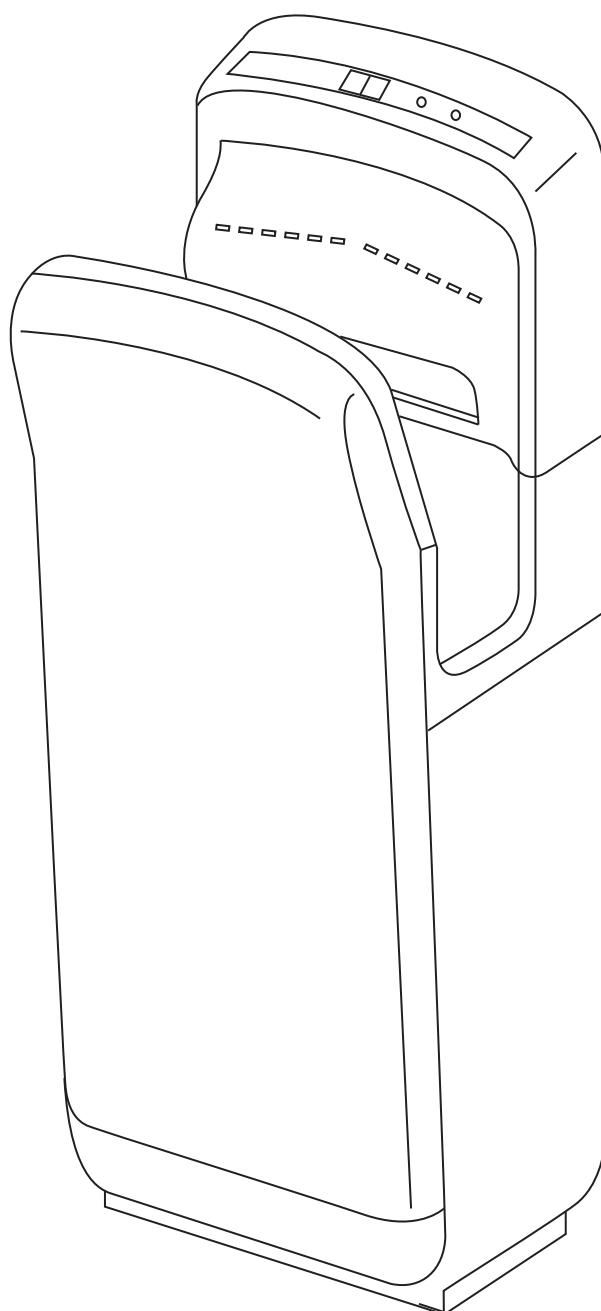




Manuale di installazione:

URIMAT favorit
Artikel 37.520



CE CB RoHS REACH



- Non tentare di installare l'unità da soli a meno che non si sia un tecnico dell'assistenza qualificato. In caso contrario, ciò potrebbe compromettere la sicurezza e il corretto funzionamento del dispositivo.
- Leggere attentamente e completamente queste istruzioni per l'uso prima di utilizzarle per la prima volta, a per garantire il funzionamento e la sicurezza del dispositivo. Si prega di conservare questo manuale al sicuro per riferimenti futuri.

Contenuto

Contenuto, proprietà funzionali, Specifiche tecniche.....	1
Avvertenze	2
Designazioni delle parti, disegni dimensionali	3
Applicazione	4
Pulizia ordinaria	5
Ricerca guasti, schema elettrico	6
Precauzioni prima dell'installazione.....	7
Installazione	8-9
Funzionamento a secco	9
Lista imballaggi	10

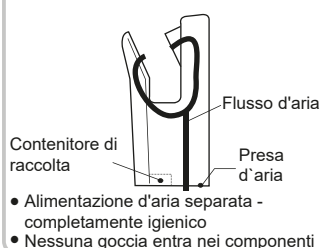
Proprietà funzionali

- **Veloce ed efficiente** - *Asciugatura delle mani ad alta velocità in 9-11*
- **Impostazione facile da usare** - *Uscita regolabile in 2 stadi, selezionabile caldo e freddo*
- **Illuminazione LED blu con funzione timer** - *Visualizzazione del tempo di asciugatura*
- **Potenza: in watt** - *Aria fredda 750 W / aria calda 1850 W*
- **Livello di rumore** - *Piacevole 68dB*
- **Classe di protezione** - *IPx4*
- **Utilizzo senza contatto** - *Assolutamente igienico grazie alla messa in servizio controllata da sensori*
- **Motore** - *Motore DC senza spazzole (220V - 240V)*
- **Costruzione facile** - *subito e sempre pronto all'uso*
- **Riduzione dei costi** - *nessun deposito, nessun rifornimento e smaltimento di carta o asciugamani di stoffa*
- **Ecologico** - *Vasca di raccolta acqua facilmente asportabile, filtro aria per una rapida pulizia*

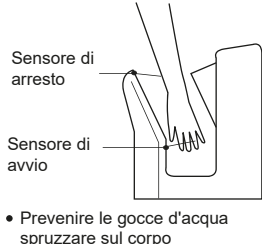
Timer

Con interruttore orario integrato. Il dispositivo si spegne dopo 25 secondi. Ritira le mani e reinserire nel dispositivo per continuare il processo di asciugatura.

1 Alimentazione d'aria separata



2 Sensori sopra e sotto



3 Design adattato all'ergonomia del corpo umano



Specifiche tecniche

Voltaggio nominale	AC220V	Motore	Motore DC senza spazzole
Consumo di energia	1850W	Metodo di induzione	Blocco IR
Velocità del vento	95m/s	Classe di protezione	
Aria calda	1850W	Dimensioni	300x220x685
Aria fredda	750W	Peso netto	10.5kg



Avvertimenti

L'uso improprio porta a incidenti con lesioni personali



Proibito



Non consentito nella vasca da bagno o box doccia essere utilizzato.



Il dispositivo non deve bagnarsi



Vietato lo smantellamento



Seguire le istruzioni



Messa a terra



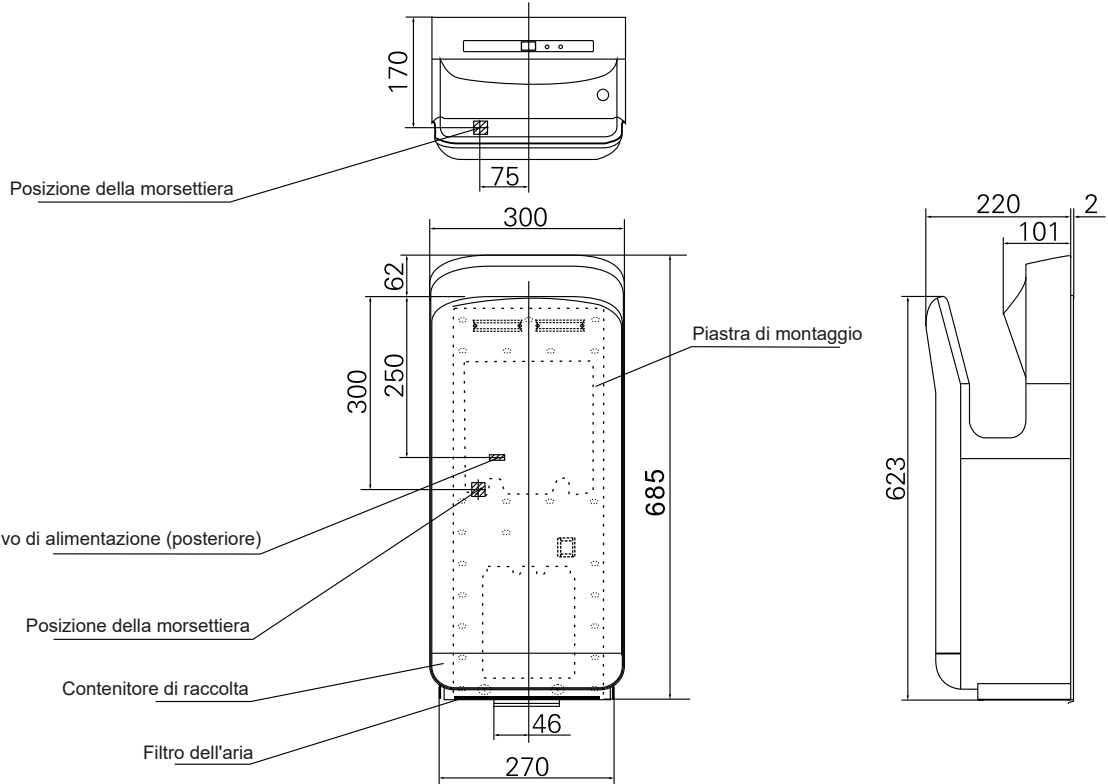
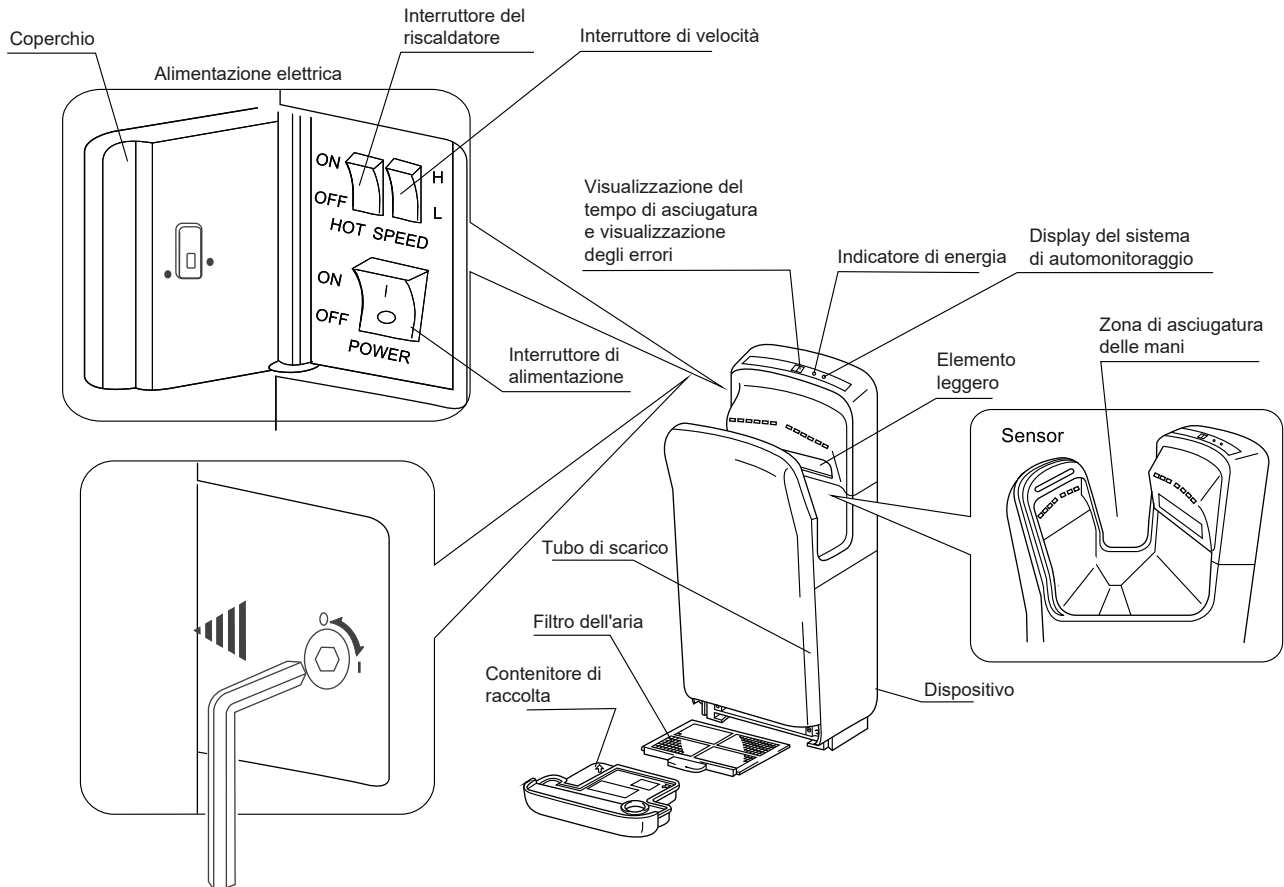
Avviso di avvertimento



- Non aprire il coperchio anteriore c'è il rischio di scossa elettrica.
 - I bambini non devono aggrapparsi al dispositivo c'è il rischio di cadere.
 - Non deve essere utilizzato in un ambiente umido, ad esempio vicino al bagno dove potrebbe esserci un contatto diretto con l'acqua e in luoghi dove potrebbe formarsi della condensa. Ciò può causare una scossa elettrica e il guasto del dispositivo.
 - Fare attenzione a non bagnare il dispositivo in caso contrario, ciò comporterà una scossa elettrica.
 - Il dispositivo non deve essere modificato o smontato inutilmente. In caso contrario potrebbe causare incendi, scosse elettriche o lesioni personali.
 - La tensione nominale specificata deve essere rispettata.
 - Se questo è superiore a +/- 10%, ciò comporta un errore. Un'alimentazione impropria provocherà incendi, scosse elettriche e guasti alle apparecchiature.
 - Utilizzare la presa di corrente fornita. L'uso simultaneo con altri dispositivi può causare calore e incendi eccessivi.
 - La spina di alimentazione deve essere staccata durante la manutenzione dell'apparecchio, per evitare il rischio di scosse elettriche.
 - È necessario installare il contenitore di raccolta e il filtro dell'aria. Riaccendere solo 10 secondi dopo il collegamento alla rete.
 - Se il dispositivo non funziona o è in condizioni anomale, spegnere l'alimentazione per evitare incidenti. Azionare l'interruttore e chiedere l'aiuto a riparazione al fornitore, altrimenti potrebbe causare incendi a causa di dispersione elettrica o cortocircuito.
 - Il filo di terra del dispositivo deve essere sano, altrimenti c'è il rischio di scosse elettriche se il dispositivo si rompe o si verificano perdite elettriche.
 - Durante l'installazione è necessario osservare quanto segue: Il dispositivo non deve essere collegato alla rete durante l'installazione.
 - Deve essere assemblato e messo in servizio da personale specializzato addestrato. Un montaggio improprio può causare scosse elettriche e incendi.
 - Dieses Gerät ist nicht zur Nutzung von Personen (einschließlich Kindern) mit
- Questo dispositivo non è destinato all'uso da parte di persone (compresi i bambini) con capacità fisiche, sensoriali o mentali limitate, prive di capacità esperienza o mancanza di conoscenza, a meno che non siano stati supervisionati o istruiti all'uso del dispositivo da una persona responsabile della loro sicurezza. Se il cavo è danneggiato, deve essere riparato dal produttore o dal suo tecnico dell'assistenza o personale similmente qualificato per evitare pericoli. Per una protezione aggiuntiva, si consiglia di installare nel circuito elettrico del bagno un interruttore differenziale con una corrente residua nominale non superiore a 30 mA. Chiedi consiglio al tuo installatore.
- **Protezione ambientale**
I rifiuti elettronici non devono essere smaltiti con i rifiuti domestici. Utilizzare le strutture di riciclaggio se disponibili o verificare con le autorità locali o il rivenditore.



Denominazioni delle parti e disegni quotati



■ Applicazione del dispositivo



- Allunga entrambe le mani e inseriscile completamente. L'asciugamani si accende automaticamente.



- Tira fuori lentamente le mani, permettendo all'aria di soffiare via l'acqua.



- Tira fuori le mani fino in fondo.

■ Display del sistema di automonitoraggio

In caso di malfunzionamento o errore, l'indicatore del sistema di autocontrollo sul lato destro si accende o lampeggia.

Spegnere l'interruttore di alimentazione e attendere circa 40 secondi affinché gli indicatori si spengano. Quindi riaccendere l'interruttore di alimentazione.

Se l'indicatore è ancora acceso o lampeggiante, spegnere l'interruttore di alimentazione e scollegare il cavo di alimentazione. Contatta immediatamente il tuo rivenditore.

Segno di avviso dell'utente



Attacca l'etichetta con le informazioni sull'uso in un luogo ben visibile

◆ Quando si utilizza il dispositivo accendere l'interruttore di alimentazione

- L'indicatore di alimentazione si accende
- La lampada si accende
- Il coperchio dell'alimentatore è chiuso

Pulizia della custodia prima che si sporchi

- Pulire il dispositivo con un panno morbido. Se il dispositivo si sporca molto, pulirlo con un panno morbido inumidito con detergente neutro. Dopo pulire con un panno morbido.
- Rimuovere lo sporco dal sensore per evitare malfunzionamenti.



Avviso!

- Utilizzare solo detersivi neutri.
- Non utilizzare solventi detersivi per WC acidi o alcalini o spazzole di nylon. Questi possono danneggiare la levigatezza della superficie. Utilizzare solo alcool per la pulizia nell'area di asciugatura delle mani. (In caso contrario, non utilizzare alcool per pulire il dispositivo)
 - ✗ L'alcol usato qui è per la disinfezione, con una concentrazione inferiore all'83%.
- Se si utilizza un panno per la pulizia a secco, leggere prima le istruzioni fornite con esso.
- I disinfettanti danneggiano il tuo dispositivo.



Avvertimento



- Spegner l'interruttore di alimentazione, prima di pulire il dispositivo.
- Schizza il dispositivo non con acqua.



Attenzione

- Indossare guanti durante la pulizia.

- Il rivestimento antibatterico è efficace, se superfici rivestite batteri sono esposti (vedi zone ombreggiate).
- Il rivestimento antibatterico non è efficace quando le superfici diventano molto sporche.

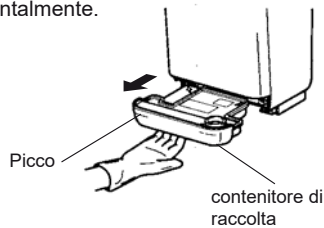
Svuotare e pulire il contenitore di raccolta

- L'acqua soffiata via dalle mani è l'acqua sporca.
- L'Svuotare regolarmente la vasca di raccolta in modo che l'acqua accumulata non superi il livello massimo.
- Se l'acqua accumulata rimane troppo a lungo nella vasca di raccolta, si svilupperanno cattivi odori.

1

Estrarre il cestino orizzontalmente.

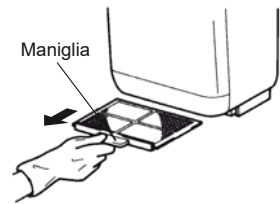
In questo modo eviti che l'acqua sporca trabocca.



1

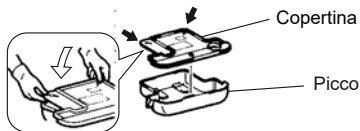
Rimozione del filtro dell'aria

- Estrarre il filtro dell'aria dalla maniglia



2

1. Apri il coperchio e drenare l'acqua
 - Tira il coperchio con il tuo dito in direzione della freccia sulla parte superiore della copertina ed eliminarli completamente.
2. Poi il contenitore di raccolta risciacquare all'interno.
3. Chiudere il coperchio del contenitore e riattaccalo al dispositivo.
 - Assicuratevi i due le parti sono saldamente collegate.



2

1. Pulizia del filtro dell'aria
 - Tocca delicatamente con la mano o utilizzare un aspirapolvere.
 - Se il filtro è molto sporco, lavare con acqua fredda o tiepida.
2. Ricollegare al dispositivo
 - Inserire fino in fondo. Se il filtro non è posizionato correttamente, lo sporco o la polvere vi penetrano dispositivo acceso; questo accorcia il vita utile.



3

Lasciare 200 ml (circa un bicchiere) flusso d'acqua attraverso il foro di scarico, per evitare possibili costipazioni. Utilizzare il pennello fornito pulizia dello scarico.

- Utilizzare solo il dispositivo dopo che il contenitore di raccolta è stato posizionato correttamente.



Avviso

- Si prega di asciugare accuratamente il filtro dell'aria, se pulito con acqua.
- Non esporre il filtro dell'aria al fuoco.

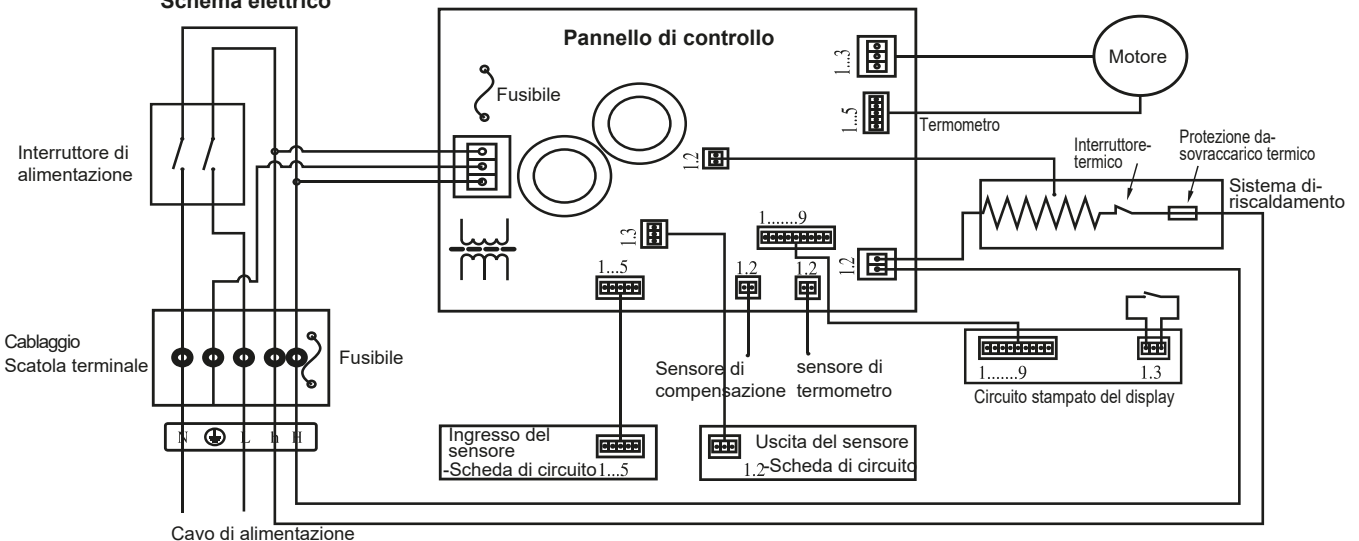
Risoluzione dei problemi, schema elettrico

In caso di malfunzionamento dell'asciugamani, procedere come segue:

Problema	Controllo	Soluzione
L'asciugamani non soffia aria secca, anche se le tue mani hanno introdotto.	Gli indicatori del display si accendono? L'interruttore di alimentazione è acceso? Tieni le mani intere introdotte?	<ul style="list-style-type: none"> ● Accendere l'interruttore differenziale. ● Accendere l'interruttore di alimentazione. ● Inserisci completamente le mani.
L'asciugamani è in funzione eppure anche se il tuo mani lunghe fuori hanno preso.	<ul style="list-style-type: none"> ● Sporco o corpi estranei sul sensore? 	<ul style="list-style-type: none"> ● Spegner l'interruttore di alimentazione e rimuovere quindi rimuovere sporco o detriti dal sensore, dopo che la spia di alimentazione si è spenta
Niente aria calda e secca.	<ul style="list-style-type: none"> ● C'è un sistema di riscaldamento nel dispositivo integrato. C'è sporizia sulla sonda dell'impianto di riscaldamento? ● Fusibile nella morsetteria saltato? 	<ul style="list-style-type: none"> ● La temperatura ambiente è superiore a 20°C? ● Spegner l'interruttore di alimentazione e prendere il coperchio anteriore rimosso. All'interno del dispositivo c'è un scatola terminale. Rimuovere il coperchio della morsetteria e controlla se il fusibile è bruciato.
Il flusso d'aria è troppo debole.	<ul style="list-style-type: none"> ● L'interruttore di velocità si alza il basso livello di potenza? 	<ul style="list-style-type: none"> ● Passare l'interruttore di velocità al livello di potenza elevato.

Se le misure di cui sopra non funzionano, si prega di spegnere l'interruttore di alimentazione e l'interruttore differenziale e Contattare il proprio rivenditore per verificare il dispositivo ed eventualmente ripararlo (costi da concordare con il rivenditore).

Schema elettrico



	Stato	Caratteristica	Stato	Caratteristica	Soluzione
Lume di alimentazione	Lume	Consumo energetico normale	Lume spenta	Nessuna alimentazione	Controllare la fonte di alimentazione esterna spegnere l'interruttore di alimentazione
	Lume sempre accesa	Non funziona	Lume lampeggia	Scheda di controllo dei fusibili soffiato	
Condizione operativa	Lume spenta	Non funziona	Lume lampeggia	Guasto al motore, non si avvia normalmente	Controllare i cavi di collegamento dell'alimentazione
	Lume sempre accesa	Funzioni	Lume lampeggia	Tempo di funzionamento più lungo più di 25 secondi	Svuotare l'area di lavoro del motore e a corpi estranei nella ventola
Messaggio di errore	Messaggio di errore	Il processo funziona	Schermo	Il tempo di asciugatura è terminato	
	E1	Guasto al motore, non si avvia normalmente	E2	tempo di funzionamento più lungo più di 25 secondi	Svuotare l'area di lavoro da oggetti estranei, riavviare
	E3	La tensione supera il 15%	E4	Tensione inferiore al 15%	Controllare il circuito Alimentazione elettrica
	E5	temperatura operativa superiore a 80°C	E6	Scheda master temperatura superiore a 80°C	Liberare l'ingresso e l'uscita dell'aria da corpi estranei
			E8	Errore ala soffieria	Controlla se la connessione a Il sensore del ventilatore è allentato

■ Non installare il dispositivo nelle seguenti posizioni poiché potrebbe causare malfunzionamenti:

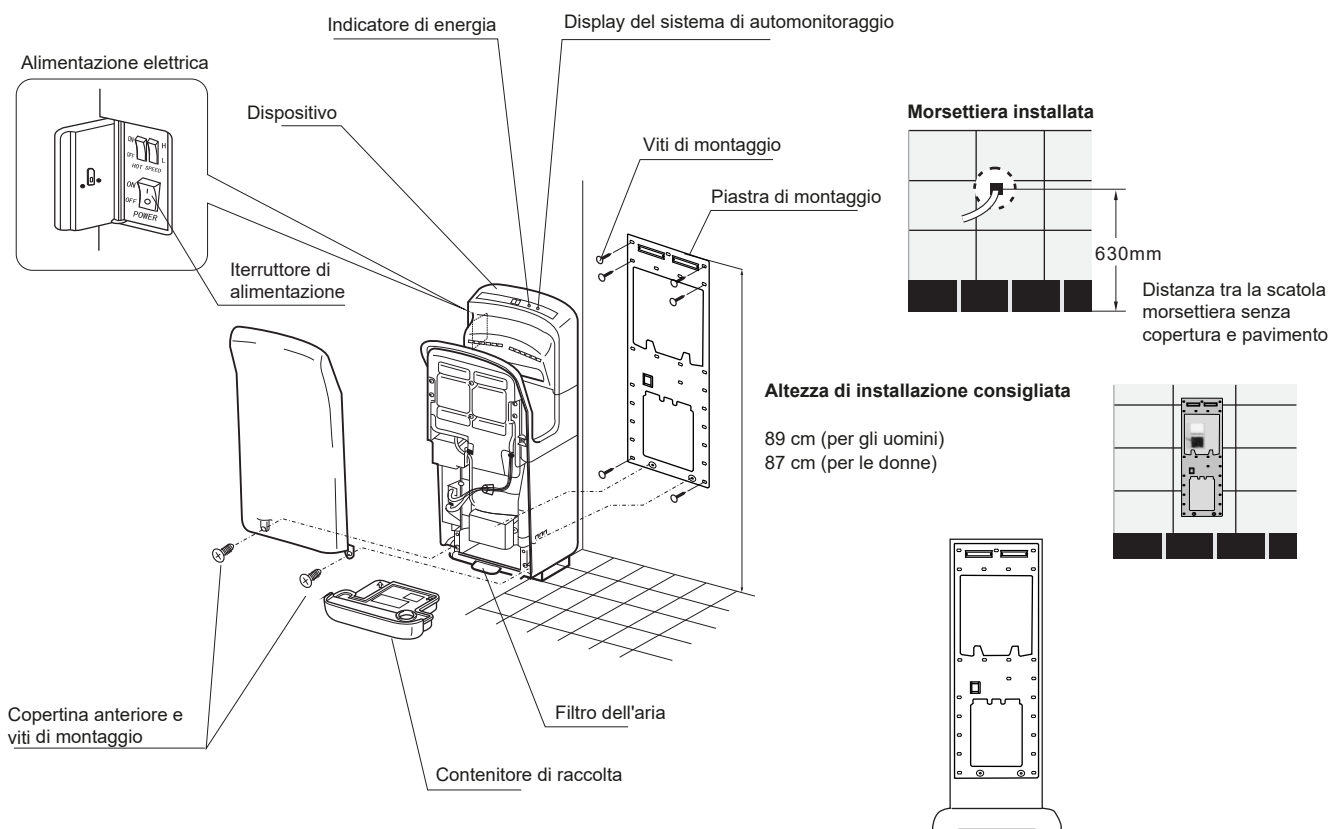
- Luoghi dove la temperatura può superare i -10°C o $+40^{\circ}\text{C}$
- Luoghi in cui il dispositivo può entrare in contatto diretto con l'acqua
- Luoghi in cui il dispositivo è esposto alla luce solare diretta o forte
- Luoghi in cui si forma molta condensa
- Luoghi in cui sono presenti gas corrosivi, neutri o riducenti
- Luoghi a quote inferiori a -20 metri o superiori a 2000 metri sul livello del mare

■ Posizione di installazione

- Installare il dispositivo in luoghi dove sia facile da usare, come mostrato nell'illustrazione. Se installato troppo in basso, l'acqua potrebbe penetrare nell'unità durante la pulizia. La distanza tra la parte inferiore del dispositivo e il pavimento o altri oggetti sotto la parte inferiore del dispositivo deve essere di almeno 15 cm.
- Il lato sinistro dell'alloggiamento deve trovarsi ad almeno 15 cm dalle pareti, poiché l'interruttore di alimentazione si trova sul lato sinistro.
- Assicuratevi che non ci siano specchi o pareti vicino al lato destro della custodia, poiché gocce d'acqua potrebbero schizzare sul lato destro quando si asciughi le mani. La distanza minima consigliata è 10 cm.
- Evitare luoghi di installazione in cui persone o porte potrebbero urtare il dispositivo.
- Assicuratevi che il dispositivo sia installato solo su una superficie della parete completamente piana.

■ Piastra di montaggio

- Se lo spazio è limitato o la finitura della superficie della parete non è sufficiente, è possibile acquistare una piastra di montaggio per l'installazione del dispositivo.



- Alimentazione: CA monofase. La tensione nominale non può essere superata di oltre $\pm 10\%$.
- Il cavo di alimentazione deve avere uno spessore compreso tra 2 mm^2 e $2,5 \text{ mm}^2$.
Un cavo che non abbia uno spessore compreso tra 2 mm^2 e $2,5 \text{ mm}^2$ non può essere usato.
Se il cavo di alimentazione è più lungo di 11 m, potrebbe verificarsi una caduta di tensione, pertanto si consigliano $2,5 \text{ mm}^2$.

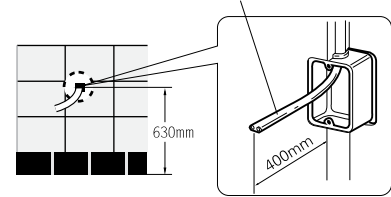
1

Collegare il dispositivo

Nel luogo di installazione, fissare la scatola di giunzione (senza coperchio) e collegare il cavo di alimentazione (verde e giallo sono il filo di terra).

- Scollegare il cavo di alimentazione se non si utilizza una scatola di giunzione.

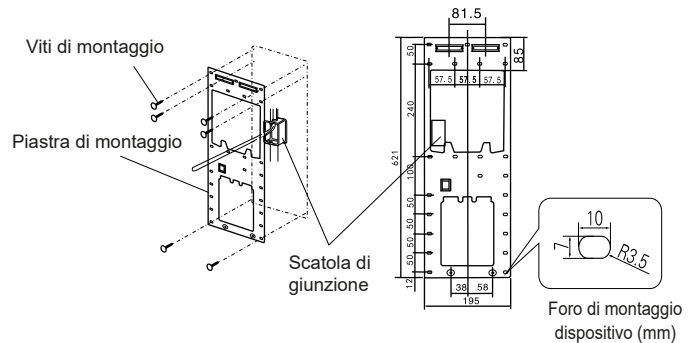
Cavo di alimentazione (con filo di terra)



2

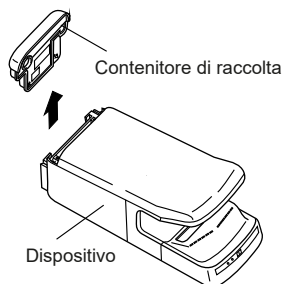
Fissare utilizzando le 6 viti di montaggio la piastra di montaggio a parete.

- Si prega di utilizzare l'allegato per l'allegato. Utilizzare il set di montaggio.
- Prima del montaggio rinforzare il muro, se non è fatto di cemento.



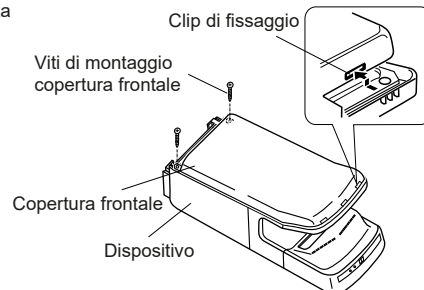
3

1. Rimuovere il contenitore di raccolta



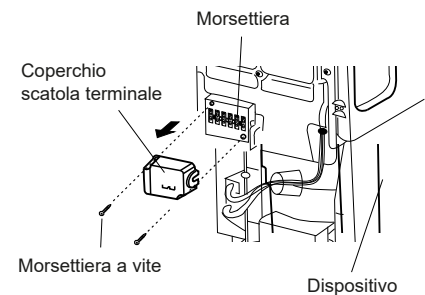
2. Nehmen Sie die Frontabdeckung ab

- (1) Allentare le due viti
- (2) Rimuovere con attenzione il coperchio dalle tre clip di fissaggio sopra.



3. Rimuovere il coperchio della scatola morsettieria.

Allentare le vite del coperchio della scatola morsettieria e togliere il coperchio.



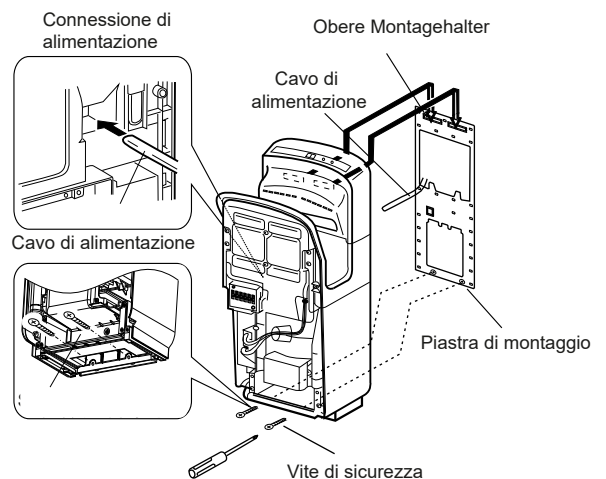
4

Tirare dentro il cavo di alimentazione scollegato il dispositivo e montarlo all'interno.

Il dispositivo viene fornito con un cavo di alimentazione. Se si desidera sostituire il cavo, procedere come segue:

- (1) Tirare il cavo di alimentazione attraverso l'apposito foro sul retro dell'apparecchio. Fissare il pannello posteriore ai tre ganci della piastra di montaggio e fissarlo con le viti di montaggio (temporaneamente attaccato al lato del dispositivo) spingendo delicatamente il dispositivo verso la parete.
- Le viti di montaggio dell'unità non si serrano completamente se i ganci nella parte inferiore della piastra di montaggio non sono in posizione. Assicurarsi che i ganci inferiori siano correttamente nella parte posteriore dell'unità sono agganciati.

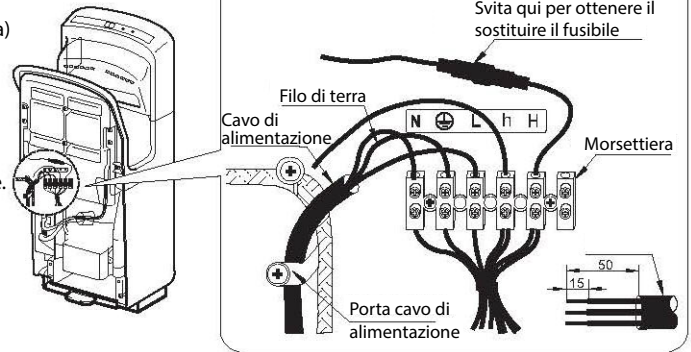
Avviso: Assicurarsi che il dispositivo sia assemblato il supporto sia agganciato e le viti di sicurezza in basso a destra siano serrate, altrimenti il dispositivo potrebbe cadere e essere rubato.



5

Collegare la morsetteria (nessuna polarità)

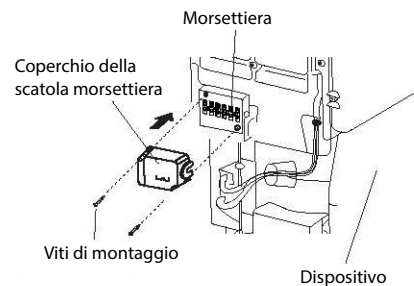
- (1) Spellare il cavo di alimentazione (come mostrato a destra)
- (2) Allentare le viti della morsetteria e collegare il cavo di alimentazione alla morsetteria.
- (3) Stringere le viti della morsetteria e tirare il cavo di alimentazione per verificare che sia collegato saldamente.
- (4) Far passare il cavo di alimentazione sotto supporto del cavo di alimentazione e serrare il supporto.



6

Collegare la scatola terminale

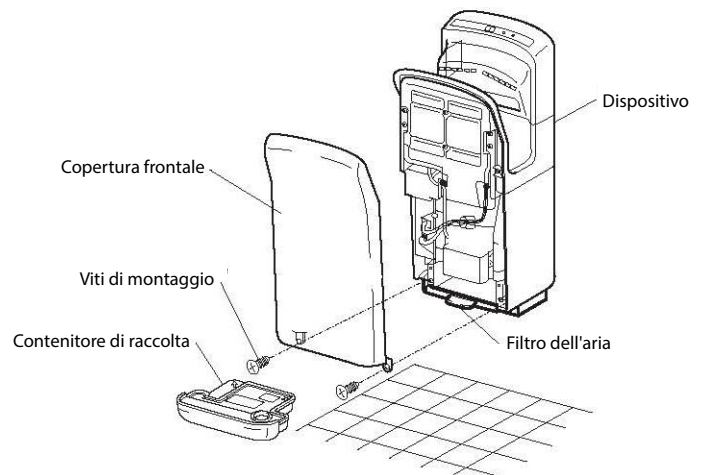
- (1) Fissare il coperchio
 - (2) Assicurarsi che il cavo di alimentazione e gli altri cavi non siano schiacciati.
- Non è possibile fissare il coperchio anteriore se sono presenti cavi davanti situato sul coperchio della scatola morsetteria. Posare i cavi a destra del coperchio della scatola morsetteria.



7

Attaccare la copertina anteriore

- (1) Prestare attenzione alle clip di fissaggio
 - (2) Le viti rimosse ripristinare
1. Inserire il contenitore di raccolta
 2. Assicurarsi che il filtro dell'aria sia inserito completamente.



Funzionamento a secco

	Le misure	Controllo	Risultato
1	Prüfen Sie die Spannung der Netzversorgung	La tensione nominale è corretta?	
2	Accendere l'interruttore differenziale		
3	Accendere l'interruttore di alimentazione	L'indicatore di alimentazione si accende?	
4	Asciugarsi le mani	Soffia aria secca?	
5	Controllare il dispositivo	Il dispositivo è installato in modo permanente? Eventuali vibrazioni o rumori estranei?	

* Netzschalter nicht einschalten, wenn Sie Ihre Hände im Gerät haben.

* Se l'indicatore del sistema di automonitoraggio si accende o lampeggia sul display, spegnere l'interruttore di alimentazione e riaccenderlo solo dopo che tutti gli indicatori si sono spenti (dopo 40 secondi).

Lista imballaggio

Dispositivo	1	Pezzo
Piastra di montaggio	1	Pezzo
Tassello da 5 mm	6	Pezzi
Viti per lamiera 5x25mm	6	Pezzi
Manuale operativo	1	Pezzo
Diagramma di utilizzo	1	Pezzo
Filtrare crudo	1	Pezzo
Chiave	1	Pezzo