



## URIMAT Asciugamani Champion-Pro Manuale di installazione:



Asciugamani ad alta velocità in alloggiamento in acciaio inossidabile con filtro HEPA, Funzionamento senza contatto grazie all'induzione LED, particolarmente adatto per l'installazione salvaspazio.

### Descrizione dell'articolo:

Articolo no:	37.508 Spazzolato 37.509 Bianco 37.957 Filtro HEPA
Altezza:	312 mm
Larghezza:	302 mm
Profondità:	172 mm
Potenza motore:	1200 - 1450W
Motore:	motore a spazzole
Livello sonoro:	70dB @ 1m
Peso:	4,1 kg

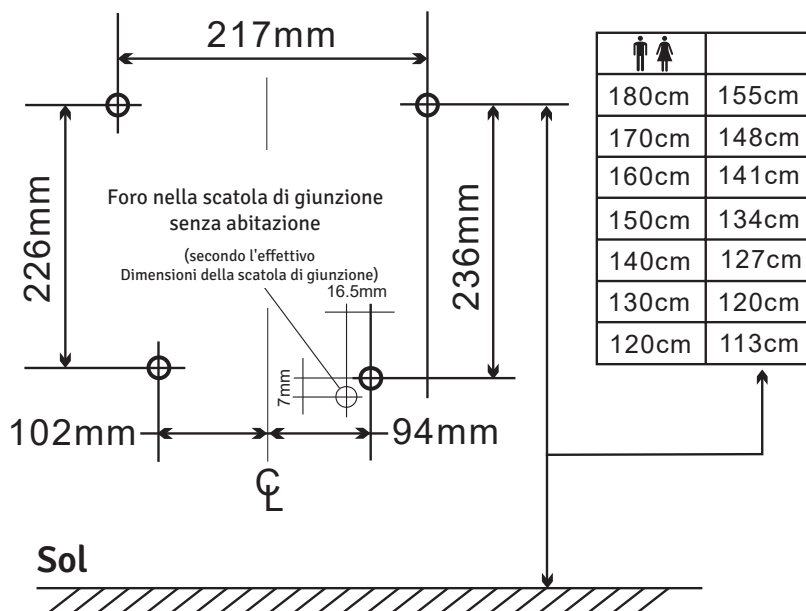
# Precauzioni prima dell'installazione e Luogo di installazione

## ■ Non installare nei seguenti luoghi (altrimenti potrebbe causare malfunzionamenti)

- Posizionare con temperature inferiori a - 10° o 40°
- Vicino a punti d'acqua
- Luce solare diretta o luce intensa
- Cattiva situazione di condensa
- Posizionamento con gas corrosivi e ossidanti
- Altitudine al di fuori dell'intervallo 0-2000 m

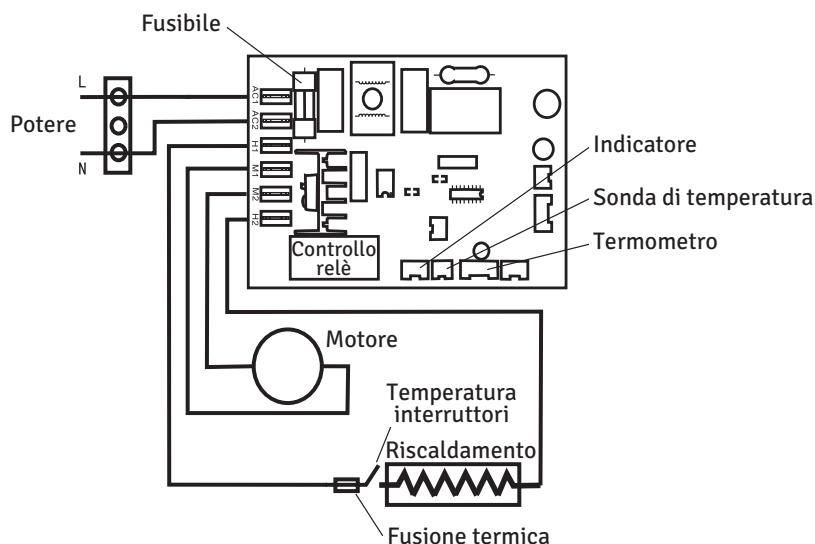
## ■ luogo di installazione

- L'immagine seguente mostra la posizione consigliata.  
(Se ci sono ostacoli sotto l'unità, la distanza tra dispositivi e il terreno o gli ostacoli è di almeno 400 mm).
- Tenere il lato destro dell'asciugatrice lontano dallo specchio o dalle pareti, le gocce d'acqua possono schizzare quando si puliscono le mani. (stare a 100 mm dal muro e dagli specchi)
- Evita i luoghi dove ci sono porte o assembramenti di persone.
- Scegli una parete piana da installare.



- Il cavo di alimentazione deve misurare tra 1,0 mm<sup>2</sup> e 1,5 mm<sup>2</sup>

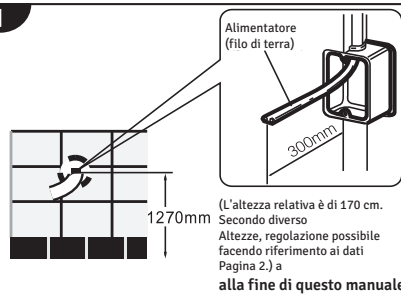
## Schema elettrico



# Metodo di installazione

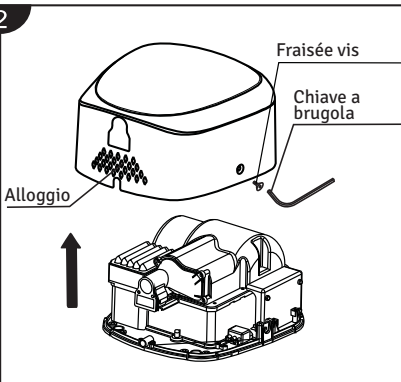
## 1 Connessione di alimentazione

- Quando si installa l'asciugatrice senza connessione scatola, installare sopra il lato destro dell'asciugatrice, si adatta a una spina standard a due fori quello di un asciugamani. La distanza deve essere 20-50cm.
- Quando si installa l'asciugatrice senza connessione box, installatore sopra il lato destro dell'asciugatrice, un prezzo standard a due fori è quello di un asciugamani. La distanza dovrebbe essere 20-50cm.



## 2 Enlèvement du logement

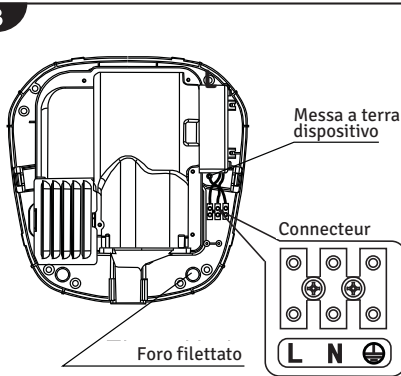
- Con l'accessorio chiave a brugola, Rimuovere 2 viti a testa svasata sul lato abitazione.
  - Per rimuovere l'involucro, manualmente nel tirare nella direzione indicata.
- Conservare la custodia con cura ed evitare graffi.



## 3 Installazione della macchina

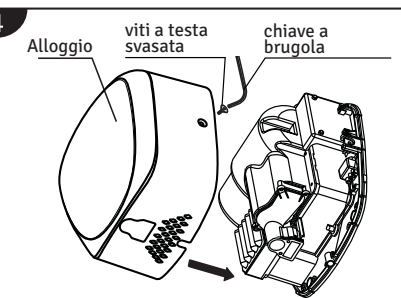
- Come mostra l'immagine, la macchina dovrebbe essere fissato al muro con viti. La macchina è stata dotata di un cavo di alimentazione. Se l'installazione richiede una scatola di giunzione il cavo di alimentazione deve essere rimosso. Come mostra l'immagine, premere il foro filettato dalla scatola di giunzione con un cacciavite, il filo viene fatto passare attraverso il foro filettato e collegato alla morsettiera.

! Durante il collegamento, la lunghezza del filo deve superare 2cm alla morsettiera. La fase è collegata alla posizione L, vedi morsettiera, la linea neutra è collegato alla posizione N, filo di terra ⊕



## 4 Installazione dello scafo

- Serrare le 2 viti a testa svasata sullo scafo



# Prova

	Passi	Conferma le informazioni	Verifica e avviso
1	Scuotere dispositivo con attenzione	The device is permanently installed and doesn't move	Si verificheranno vibrazioni e rumore, quando l'asciugatrice non è installata saldamente
2	Controllare la tensione e prestazioni	Si prega di utilizzare il nominale Alimentazione elettrica	La macchina brucerà o causerà incidenti umani, se il l'alimentazione viene utilizzata in modo errato.
3	Accendi l'alimentazione	Collegare l'alimentazione esterna interruttore o spina di alimentazione nella spina principale	La presa di corrente deve corrispondere a spina della macchina, si prega di controllare il potere quando l'indicatore la luce non funziona.
4	Per asciugare le mani tenere le mani sotto il dispositivo	Soffia l'aria a ad alta velocità	Si prega di confermare se le mani sono lontani dal sensore se non soffia vento

- Protezione ambientale.  
I dispositivi elettronici non devono essere smaltiti con i rifiuti domestici.  
Si prega di riciclare dove esistono strutture. aContattare l'autorità locale o il rivenditore per consigli sul riciclaggio

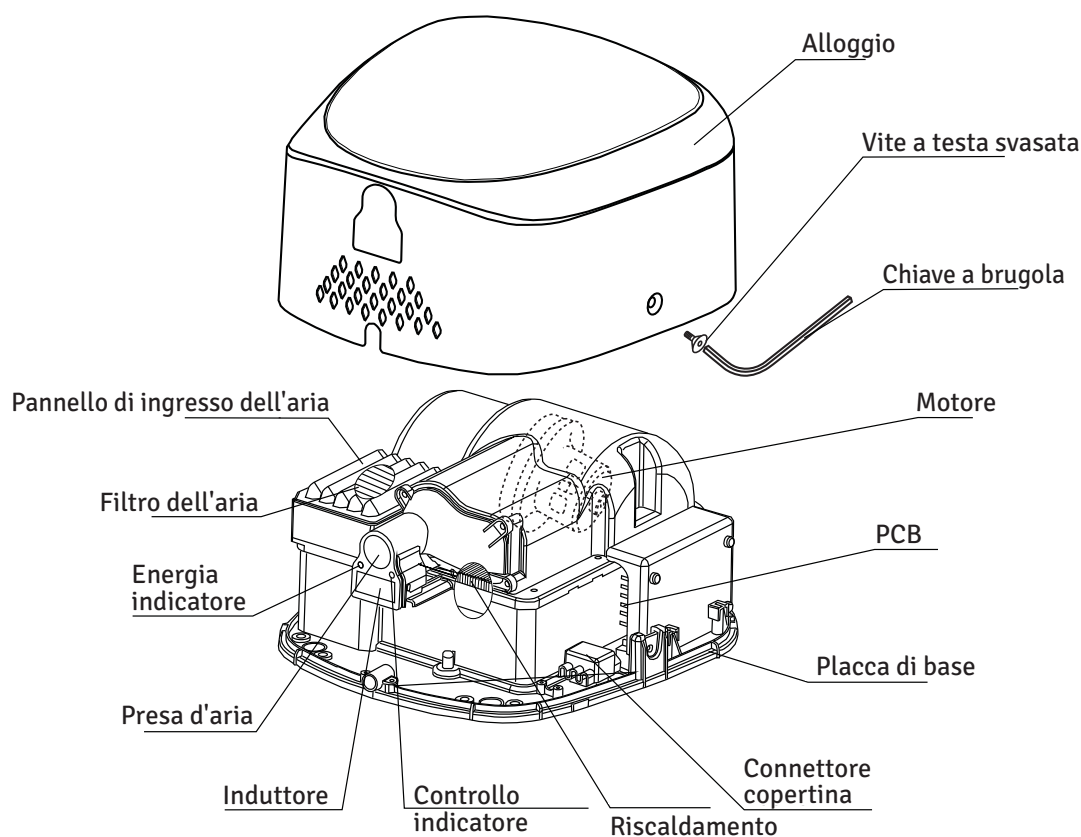


- Si consiglia l'installazione per una protezione aggiuntiva un dispositivo a corrente residua (RCD) con una corrente residua nominale non superiore a 30mA nel circuito che alimenta il bagno.  
Chiedi consiglio al tuo installatore.

## Funzionalità

- L'asciugatura delle mani senza contatto garantisce un'igiene assoluta.
- Non c'è bisogno di tovaglioli di carta e di facile manutenzione.
- Cassa in acciaio inossidabile, solida e bella.
- Il timer integrato con funzione di arresto automatico interromperà il dispositivo dopo 45 secondi.
- La macchina è dotata di un sistema di riscaldamento automatico, a basse temperature, il sistema di riscaldamento si avvia automaticamente, ad alte temperature il riscaldamento si spegne automaticamente.

## Descrizione dell'articolo



## Uso quotidiano e manutenzione

### 1 Manutenzione esterna

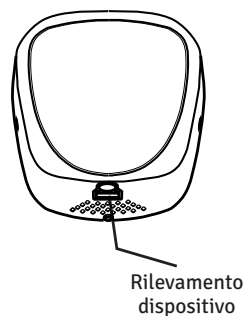
- Pulire con un panno morbido asciutto o un asciugamano.

Si prega di utilizzare un detergente neutro.

Si prega di non utilizzare solventi organici, o detersivi per WC alcalini, spazzole per la pulizia, ecc.

! Altrimenti potrebbe esserci scolorimento sul finitura superficiale del dispositivo.

! Se usi una salvietta chimica, stai attento.



### 2 Pulizia del filtro dell'aria

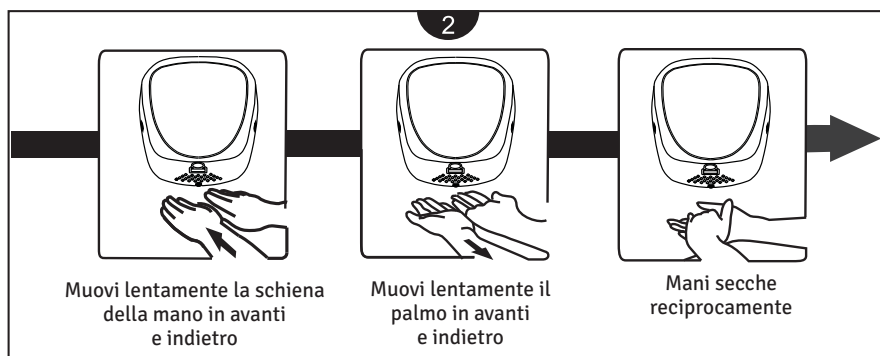
- Aprire il pannello della presa d'aria, estrarre il filtro dell'aria dalla maniglia.

1. Aprire il pannello della presa d'aria, Estrarre il filtro dell'aria dalla maniglia.

2. Pulizia del filtro dell'aria.

- Toccare leggermente con la mano o utilizzare un aspirapolvere.
- Una spazzola per capelli può anche essere usata intorno ad esso per rimuovere la polvere.
- Il filtro dell'aria può essere pulito direttamente con acqua, riutilizzare dopo l'asciugatura.

3. Installalo nuovamente nel dispositivo.



Muovi lentamente la schiena della mano in avanti e indietro

Muovi lentamente il palmo in avanti e indietro

Mani secche reciprocamente

## Lista imballaggio

Macchina principale.....	1	Manuale dell'utente.....	1
Viti autofilettanti 5x25mm.....	4	Chiave a brugola.....	1
Tubo di espansione da 5 mm.....	4		

# Specifica

Modello	37.508 Champion Pro		
Dimensione dell'unità	312x302x172mm		
Peso netto	4.1kg		
Voltaggio	AC 220-240 V	Motore	Motore a spazzole
Fase	Monofase	Distanza di rilevamento	15-20cm
Ingresso	1200-1450 W	Classe di protezione	IPX1
Potere di riscaldamento	650 -750 W	Velocità dell'aria	75 m/S
Livello di rumore	70dB @ 1m		



## Attenzione

Se non si utilizza questa unità correttamente o non si seguono attentamente le linee guida per la sicurezza, ciò potrebbe causare gravi lesioni o danni materiali.



Proibito

- Non aprire il pannello frontale. In caso contrario, potrebbe verificarsi una scossa elettrica.



Non permettere l'unità a bagnarsi

- Non lasciare che i bambini si aggrappino al dispositivo, in caso contrario, l'unità potrebbe cadere.



Non usare nella vasca da bagno o cabina doccia

- Non lasciare che il dispositivo si bagni, in caso contrario, può causare scosse elettriche.
- Non utilizzarlo in un ambiente umido, ad esempio in bagno dove potrebbe bagnarsi e potrebbe formarsi della condensa, ciò potrebbe causare una scossa elettrica o un malfunzionamento dell'unità.



Smontaggio vietato

- Non modificare o smontare inutilmente il dispositivo, in caso contrario, potrebbe causare incendi, scosse elettriche o lesioni.



Si prega di rispettare con l'istruzione

- La potenza nominale è richiesta.
- Se la tolleranza di potenza è superiore a +/- 10%, potrebbe verificarsi un guasto. L'uso dell'adattatore di alimentazione sbagliato causerà incendi, scosse elettriche e malfunzionamenti della macchina.

- Si prega di utilizzare una presa dedicata.
- Se utilizzato in combinazione con altri dispositivi, la presa potrebbe causare un surriscaldamento anomalo, che potrebbe provocare un incendio.
- L'alimentazione deve essere spenta durante i lavori di manutenzione, per evitare il rischio di scosse elettriche. Il filtro dell'aria deve essere installato.

- Se il dispositivo non funziona o presenta condizioni anomale, Si prega di interrompere l'alimentazione per evitare incidenti, chiudere l'interruttore e chiedere al fornitore per controllarlo e ripararlo, o potrebbe essere dovuto a una perdita di corrente e i cortocircuiti possono provocare un incendio.

⚠ La macchina deve essere messa a terra in modo affidabile.

⚠ Attenzione durante l'installazione.

Non installare quando la macchina è collegata alla rete elettrica.



Attenzione

- Questo dispositivo non è destinato all'uso da parte di persone (compresi i bambini) con ridotta fisica, sensoriale o capacità mentali o mancanza di esperienza e conoscenza, a meno che non siano sorvegliati da una persona responsabile della loro sicurezza o istruiti sull'uso del dispositivo.
- Se il cavo è danneggiato, deve essere sostituito dal produttore, centro di assistenza o una persona similmente qualificata, per evitare pericoli.