



URIMAT Champion-Pro Händetrockner Installationsanleitung:



Hochgeschwindigkeits-Händetrockner im Edelstahl-Gehäuse mit HEPA Filter, Berührungsfreie Benutzung durch LED-Induktion, besonders geeignet für eine platzsparende Montage.

Artikelbeschreibung:

Artikel-Nr.	37.508 Gebürstet 37.509 Weiss 37.957 HEPA Filter
Höhe:	312mm
Breite:	302mm
Tiefe:	172mm
Motorenleistung:	1200 - 1450W
Motor:	Bürstenmotor
Geräuschpegel:	70 dB @ 1m
Gewicht:	4.1 Kg

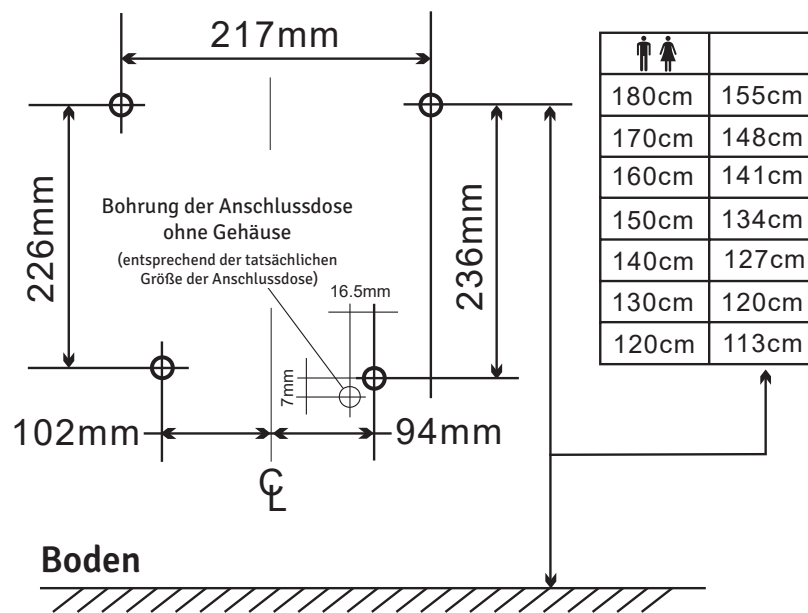
Vorsichtsmassnahmen vor der Installation und Installation Ort

■ Nicht an den folgenden Orten installieren (andernfalls kann es zu Fehlfunktionen kommen)

- Ort mit Temperaturen unter -10° oder 40°
- In der Nähe von Wasserquellen
- Direktes Sonnenlicht oder starkes Licht
- Kondensation armer Lage
- Ort mit korrosiven, oxidierenden Gas
- Höhenlage ausserhalb den Bereich von 0-2000m

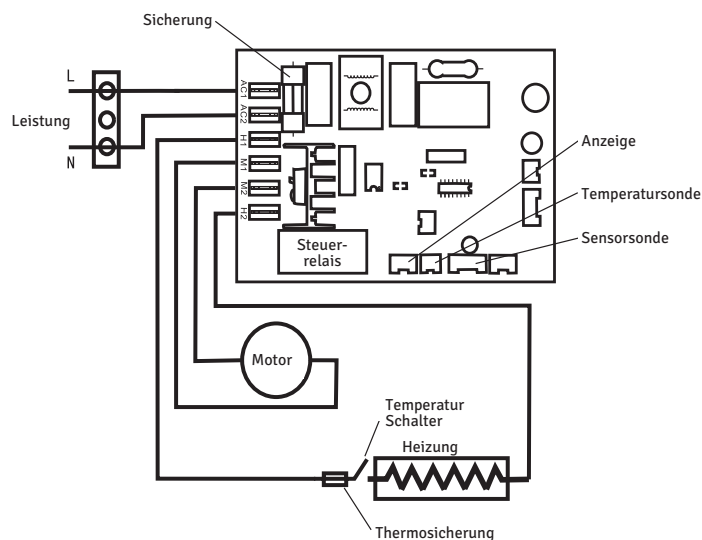
■ Installation Ort

- Das folgende Bild zeigt die empfohlene Position.
(Wenn sich unter dem Gerät Hindernisse befinden, muss der Abstand zwischen Gerät und Boden oder Hindernissen mindestens 400 mm betragen.)
- Halten Sie die rechte Seite des Handtrockner von Spiegel oder Wand fern.
Wenn Sie Ihre Hände trocknen, dann können Wassertropfen wegspritzen.
- Vermeiden Sie Orte, wo sich Türen in der Nähe befinden oder Menschen Ansammlungen.
- Wählen sie eine gerade Wandfläche, um die Installation vorzunehmen.



- Netzkabel sollte $1,0 \text{ mm}^2$ - $1,5 \text{ mm}^2$ aufweisen.

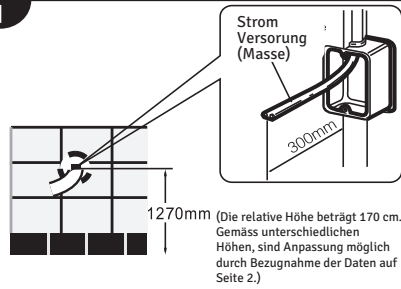
Schaltplan



Installationsmethode

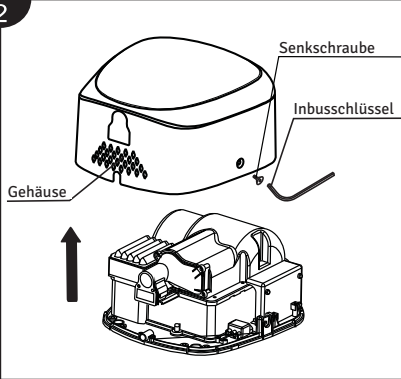
Stromanschluss

- Bei der Installation des Trockners ohne Anschlusskasten, oberhalb der rechten Seite des Trockners installieren. Eine zweiloch-Normsteckdose entspricht dem eines Händetrockner. Der Abstand sollte 20-50 cm betragen.
- Bitte die Anschlussdose am Installation Ort ohne Abdeckung montieren, wenn ein direkter Anschluss des Netzkabels erforderlich ist. Andernfalls wird das Netzkabel aus dem Gehäuse gedrückt und kann nicht richtig installiert werden.



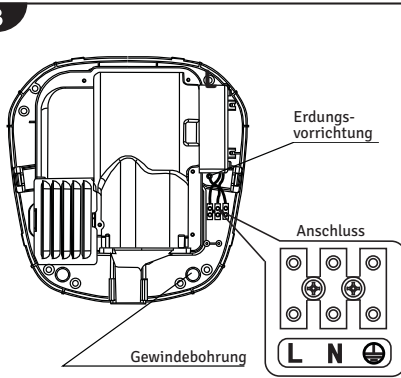
Gehäuse entfernen

- Mit dem Zubehör Inbusschlüssel, seitlich 2 Senkschrauben am Gehäuse entfernen.
 - Um das Gehäuse zu entfernen, manuell in die angegebene Richtung ziehen.
- Bewahren Sie das Gehäuse sorgfältig auf und vermeiden Sie Kratzer.



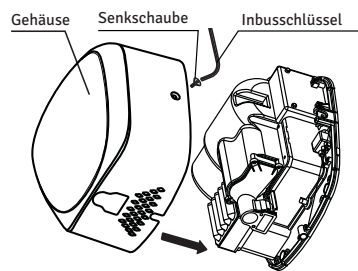
Maschineninstallation

- Wie die Abbildung zeigt, muss die Maschine mit Schrauben an der Wand befestigt werden. Die Maschine ist ausgestattet mit Netzkabel. Wenn für die Installation eine Anschlussdose benötigt wird, muss das Netzkabel entfernt werden. Wie die Abbildung zeigt, drücken Sie das Gewindeloch der Anschlussdose mit einem Schraubendreher raus, der Draht wird durch die Gewindebohrung geführt, um an die Klemmleisten anzuschließen.
- Beim Anschließen sollte die Kabellänge 2 cm bis zur Klemmleiste überschreiten. Phase muss an Position **L** angeschlossen werden, siehe Klemmenblöcke, die Nullleitung muss an Position **N** angeschlossen werden, Erdleitung an. \ominus



Gehäuse Installation

- Gehäuse mit 2 Senkschrauben seitlich befestigen.



Testlauf

	Schritte	Angaben Bestätigen	Überprüfung und Warnungen
1	Gerät vorsichtig schütteln	Das Gerät ist fest installiert und bewegt sich nicht	Wenn das Gerät nicht fest installiert ist, treten Geräusche und vibrationen auf
2	Überprüfen von Spannung und Leistung	Bitte verwenden Sie das Nennnetzteil	Es besteht Unfall und Brenngefahr wenn der Energieverbrauch nicht korrekt ist
3	Strom einschalten	Externen Stromversorgungsschalter anschließen oder Netzstecker einstecken	Die Steckdose muss mit dem Maschinenstecker übereinstimmen, bitte überprüfen Sie die Stromversorgung, wenn die Lichtanzeige nicht hell scheint
4	Um die Hände zu trocknen, halten sie die Hände unter dem Gerät	Bläst die Luft mit hoher Geschwindigkeit	Wenn keine Luft bläst, bitte überprüfen Sie, ob Ihre Hände zuweit vom Sensor entfernt sind

- Als zusätzlichen Schutz empfiehlt sich die Installation eines Fehlerstromschutzschalters (FI) mit einem Nennfehlerstrom von nicht mehr als 30 mA im Stromkreis, der das Badezimmer versorgt. Fragen Sie Ihren Installateur um Rat.

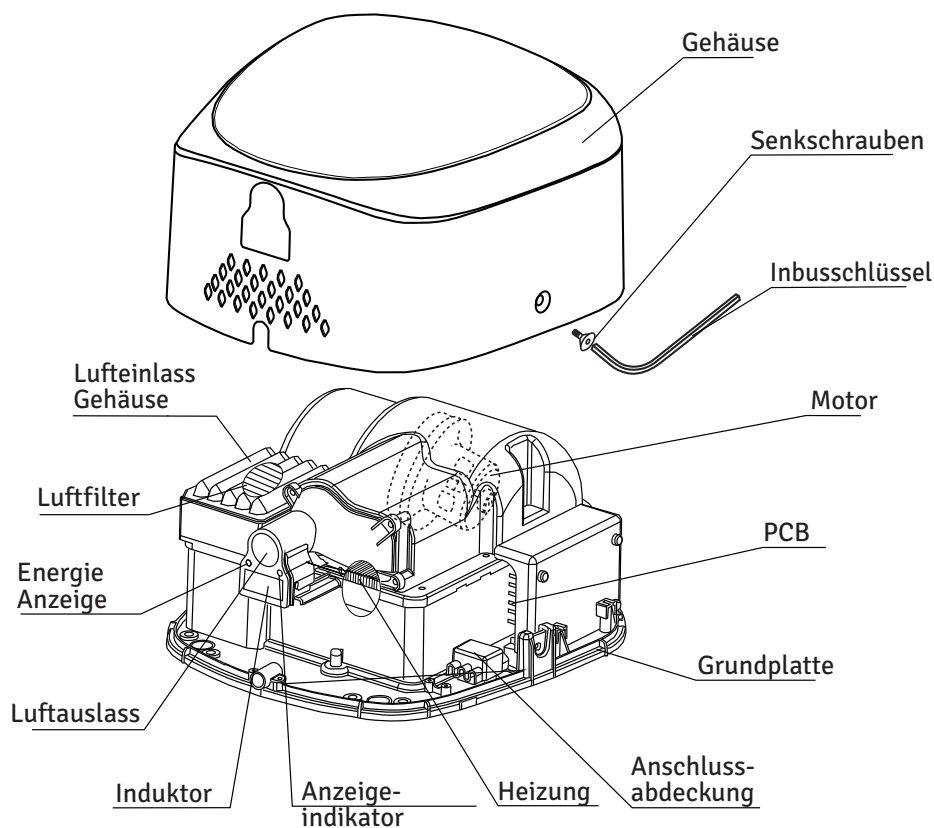


- Umweltschutz
Elektrogeräte dürfen nicht im Hausmüll entsorgt werden. Bitte recyceln, wo Einrichtungen vorhanden sind. Wenden Sie sich an Ihre örtliche Behörde oder Ihren Händler, um Ratschläge zum Recycling zu erhalten.

Merkmale

- Die berührungslose Händetrocknung sorgt für absolute Hygiene.
- Keine Notwendigkeit für Papierhandtücher, einfache Wartung.
- Edelstahlgehäuse, solide und schön.
- Auto-Stopp-Funktion, eingebauter Timer stoppt das Gerät nach 45 Sekunden.
- Die Maschine ist mit einem automatischen Heizsystem ausgestattet, bei kalten Temperaturen, startet das Heizsystem automatisch, bei hohen Temperaturen schaltet sich die Heizung automatisch ab.

Beschreibung der Einzelteile



Täglicher Gebrauch und Wartung

Externe Wartung

- Wischen Sie mit einem trockenen, weichen Tuch oder Handtuch.

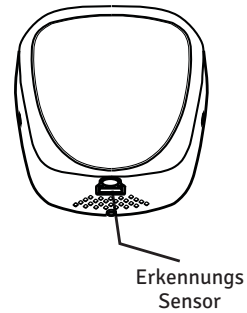
Bitte verwenden Sie ein neutrales Reinigungsmittel.

Bitte verwenden Sie keine organischen Lösungsmittel, oder alkalische Toilettenreiniger, Reinigungsbürsten etc.

! Andernfalls kann es zu Verfärbungen an der Oberflächenbeschaffenheit des Gerät führen.

! Wenn Sie ein chemisches Tuch verwenden, seien Sie vorsichtig.

1



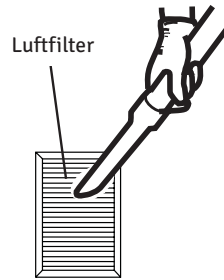
Reinigung des Luftfilters

- Reinigungszyklus: alle sechs Monate oder wenn die Wind Geschwindigkeit offensichtlich abnimmt.

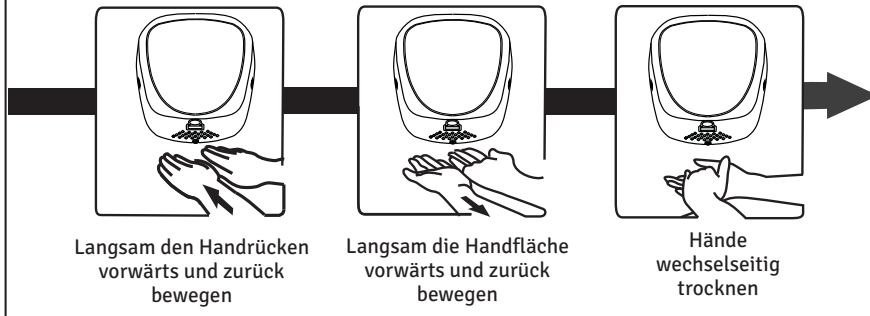
1. Öffnen Sie die Lufteinlassblende, Ziehen Sie den Luftfilter am Griff heraus.
2. Reinigung des Luftfilters.

- Klopfen Sie leicht mit der Hand oder verwenden Sie einen Staubsauger.
- Eine Haarbürste kann auch verwenden um den Staub zu entfernen.
- Der Luftfilter kann direkt mit Wasser gereinigt werden, Wiederverwendung nach dem trocknen.
- 3. Installieren Sie es wieder im Gerät an.

2



2



Packliste

Hauptmaschine 1
Selbstschneidende Schraube 5x50mm 4
5 mm Dübel 4

Bedienungsanleitung 1
Inbusschlüssel 1

Spezifikation

Model	37.508 Champion Pro		
Abmasse	312x302x172mm		
Netto Gewicht	4.1kg		
Stromspannung	AC 220-240 V	Motor	Bürstenmotor
Phase	Einzel-Phase	Erfassung Distanz	15-20cm
Eingang	1200-1450 W	Schutzklasse	IPX1
Heizleistung	650 -750 W	Luft Geschwindigkeit	75 m/S
Geräuschpegel	70dB @ 1m		

Achtung

Wenn Sie dieses Gerät nicht richtig verwenden oder die Sicherheitsrichtlinien nicht strikt befolgen, dann kann es zu schweren Personen- oder Sachschäden führen.



Verboten

- Öffnen Sie nicht die Frontplatte. Andernfalls kann es zu einem Stromschlag kommen.



Lassen Sie das Gerät nicht nass werden

- Lassen Sie Kinder nicht an das Gerät hängen, andernfalls kann es herunterfallen.
- Lassen Sie das Gerät nicht nass werden, es könnte einen elektrischen Schlag verursachen.



Nicht in der Badewanne oder Dusche verwenden

- Nicht in feuchter Umgebung verwenden, zum Beispiel im Badezimmer wo direktes Wasser hinkommen könnte und stellenweise wo sich Kondenswasser bilden könnte, dass kann Fehlfunktionen des Geräts verursachen und zu ein Stromschlag führen.



Demontage Verboten


- Modifizieren und demontieren Sie das Gerät nicht unnötig, andernfalls könnte dies zu einem Brand, Stromschlag oder Verletzungen führen.



Bitte halten sie sich an den Anweisungen

- Die Nennleistung ist erforderlich.
- Wenn die Leistungstoleranz größer als +/- 10 % ist, kann es zu einer Panne führen. Wenn Sie das falsche Netzteil verwenden, führt dies zu Feuer, Stromschlägen und Maschinenstörungen.
- Bitte verwenden Sie eine eigene Steckdose.
- Bei Verwendung in Verbindung mit anderen Geräten, die Steckdose kann eine anormale Überhitzung verursachen, was zu einem Brand führen kann.
- Der Strom muss während Wartungsarbeiten ausgeschaltet sein, um das Risiko eines Stromschlags zu vermeiden. Der Luftfilter muss installiert sein.

- Wenn das Gerät nicht funktioniert oder anormale Bedingungen aufweist, Bitte unterbrechen Sie die Stromversorgung, um Unfälle zu vermeiden. Schließen Sie den Leistungsschalter und bitten Sie den Lieferanten, ihn zu überprüfen und zu reparieren, oder es kann aufgrund von Stromlecks und Kurzschlüssen zu einem Brand kommen.

 Maschine muss zuverlässig geerdet sein.

 Achtung bei der Installation.



Achtung

- Nicht installieren, wenn die Maschine an die Stromversorgung angeschlossen ist.
- Dieses Gerät ist nicht für den Gebrauch durch eine Person bestimmt (einschließlich Kinder) mit eingeschränkten körperlichen, sensorischen oder geistigen Fähigkeiten oder Mangel an Erfahrung und Wissen, es sei denn, sie werden von einer für ihre Sicherheit verantwortlichen Person beaufsichtigt oder in die Benutzung des Geräts eingewiesen.
- Wenn das Kabel beschädigt ist, muss es vom Hersteller, Kundendienst oder einer ähnlich qualifizierten Person ersetzt werden, um Gefahren zu vermeiden.