

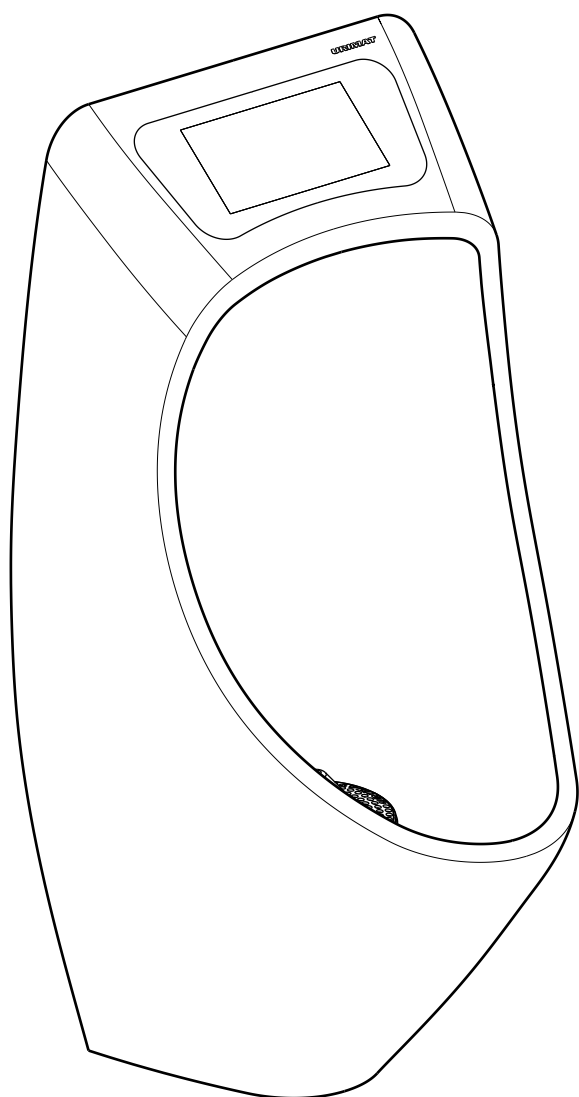


Installation instruction
 Installationsanleitung
 Instruction de l'installation
 Instrucción de instalación
 Instrução de instalação
 Istruzioni per l'installazione

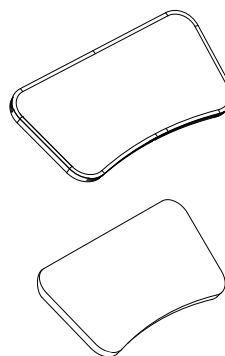
URIMAT eco25 / 45° NRV
Art. 17045

URIMAT eco25 / 45° NRV
Art. 17145 *plus*

URIMAT eco25 / 45° NRV
Art. 17245 *video*

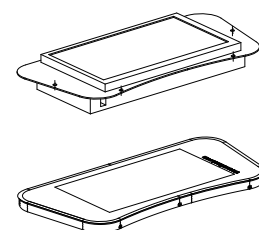


eco25 plus

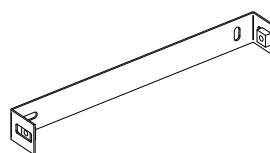


1 x 44.100 / Display Cover
 1 x 42.002 / Spacer

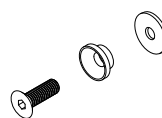
eco25 video



1 x 30.978 Netzteil 12V
 1 x 30.981KU / Display USB
 1 x 30.981K / Display HDMI
 1 x 44.181 / Display Cover



1 x 58.405 / Mounting Bracket
 2 x 57.350 / Nut



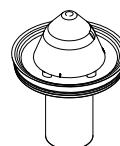
2 x 57.302 / Distance Washer
 2 x 57.300 / Countersunk Screw
 2 x 58.701 / Distance Washer - Bush



2 x Screw - Washer - Dowel



1 x 56.111 / Sheeve



1 x 52101 / MB ActiveTrap



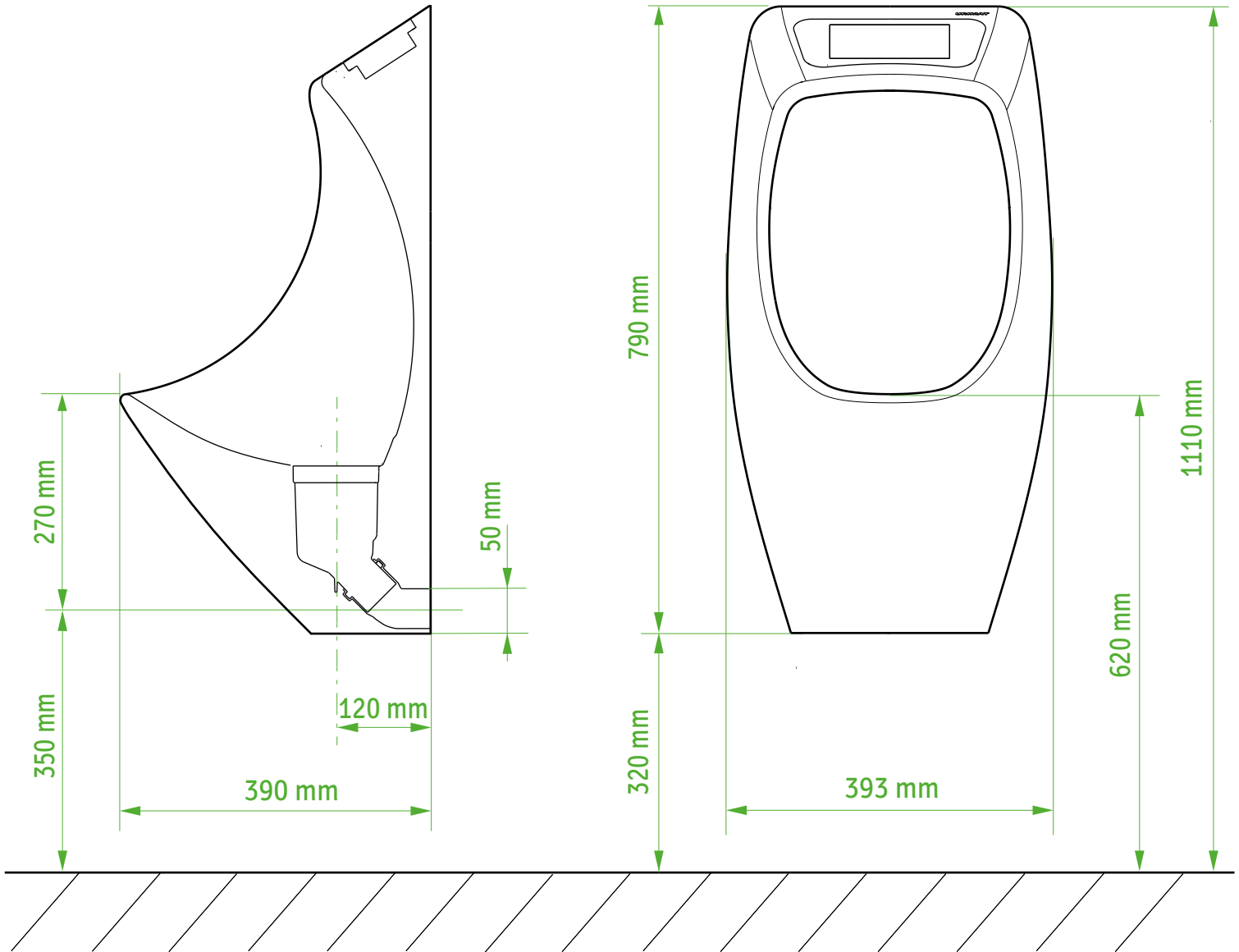
1 x 58.008 / 45° Drainpipe DN50



1 x 66.010 / Seal

Dimensions
Abmasse
Massification

Masificación
Massificação
Massificazione



Important:

Make sure all drainpipes are professionally cleaned when replacing existing waterflushed urinals.

Wichtig:

Abwasserleitung müssen vor der Montage der URIMAT Urinale gereinigt werden. Es ist sicherzustellen, dass Urinstein und andere Ablagerungen beseitigt sind.

Important:

Les écoulements d'eau résiduelles doivent être purgé avant le montage de l'urinoir URIMAT. Il faut assure que la pierre d'urine es d'autre dép t sont éliminé.

Importante:

Asegurese cuando instale los URIMAT que los desagües existentes están perfectamente limpios y totalmente exentos de obturaciones.

Importante:

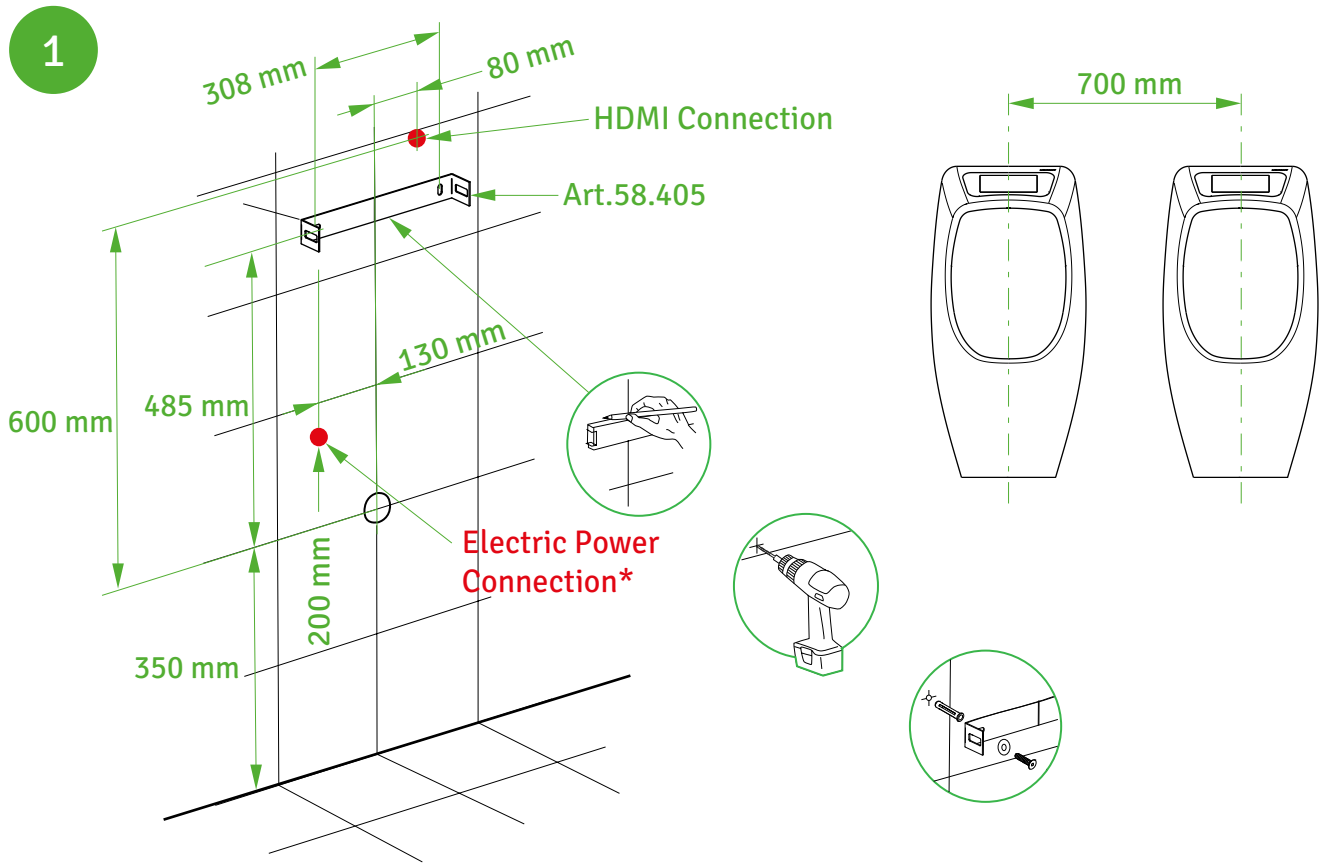
Ao trocar um Urinol convencional por um URIMAT deverá ser garantida a limpeza da tubagem por pessoal especializado.

Importante:

Assicurarsi che tutte le grondaie siano pulite professionally in caso di sostituzione orinatoj waterflushed esistenti.

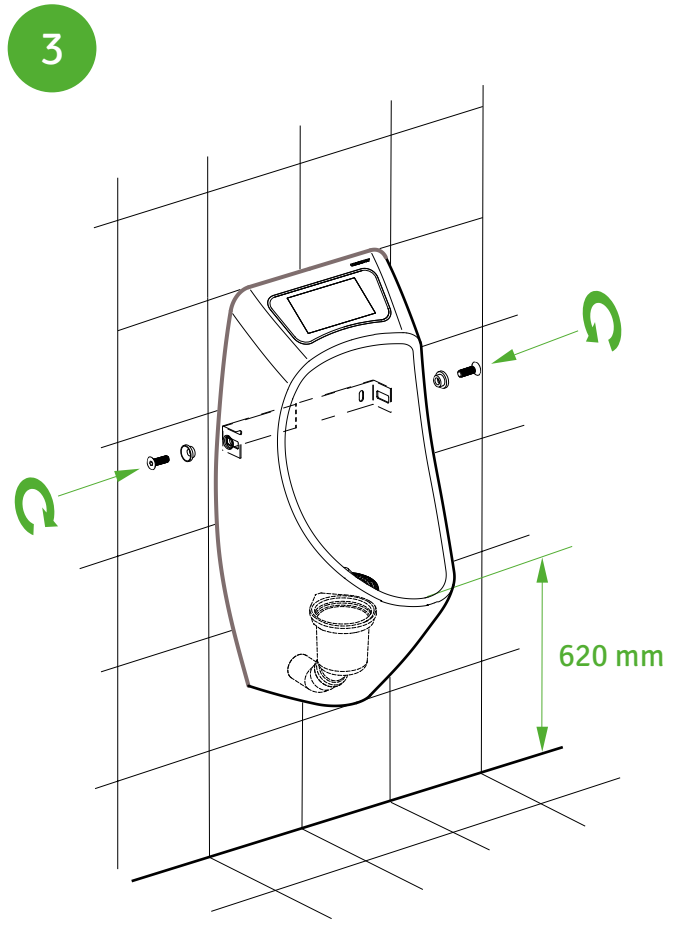
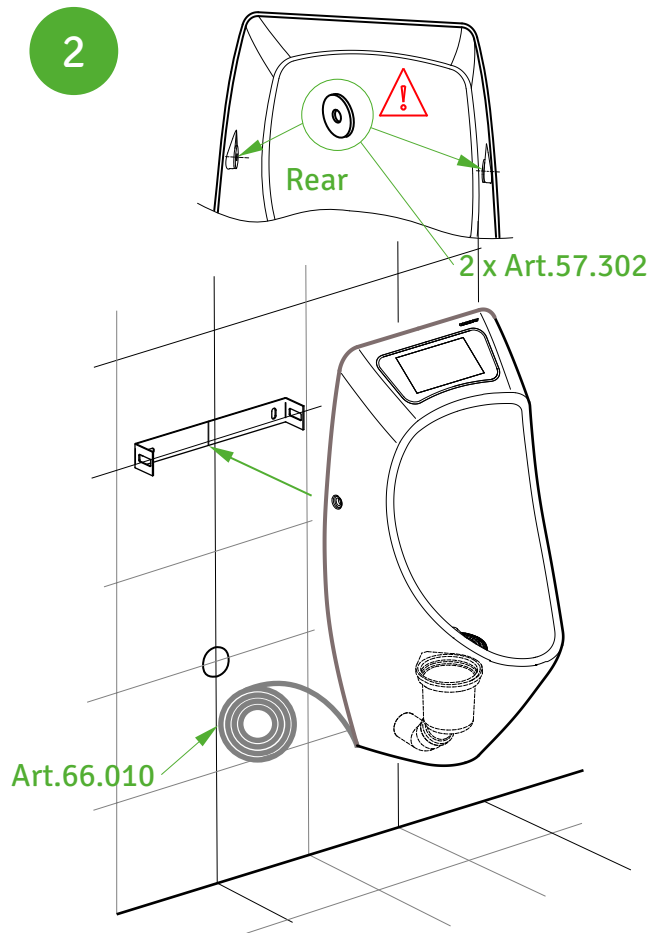
Installation
Montage
Installation

Instalación
Instrução
Installazione



* 110V - 230V only used for URIMAT ecovideo

* Correspond to drain height 400mm





MB-ActiveTrap

Wechsel / Replacement / Scambio
 Cambio / Échange / Câmbio



New



50% used



Change

