



URIMAT®

Swiss quality – since 1998.

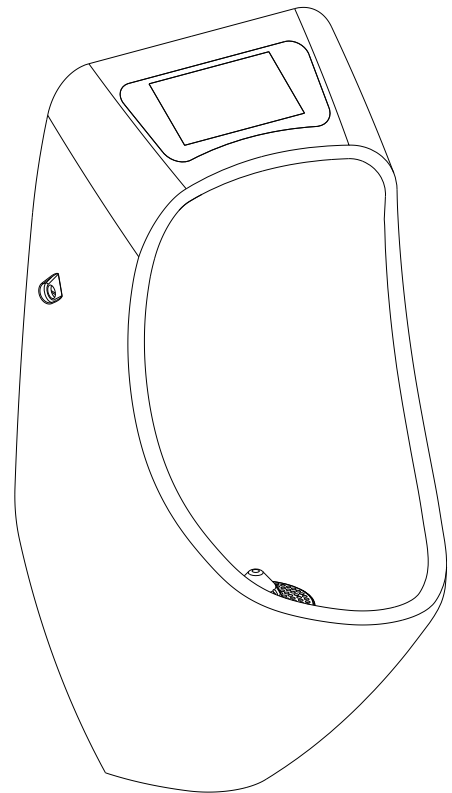
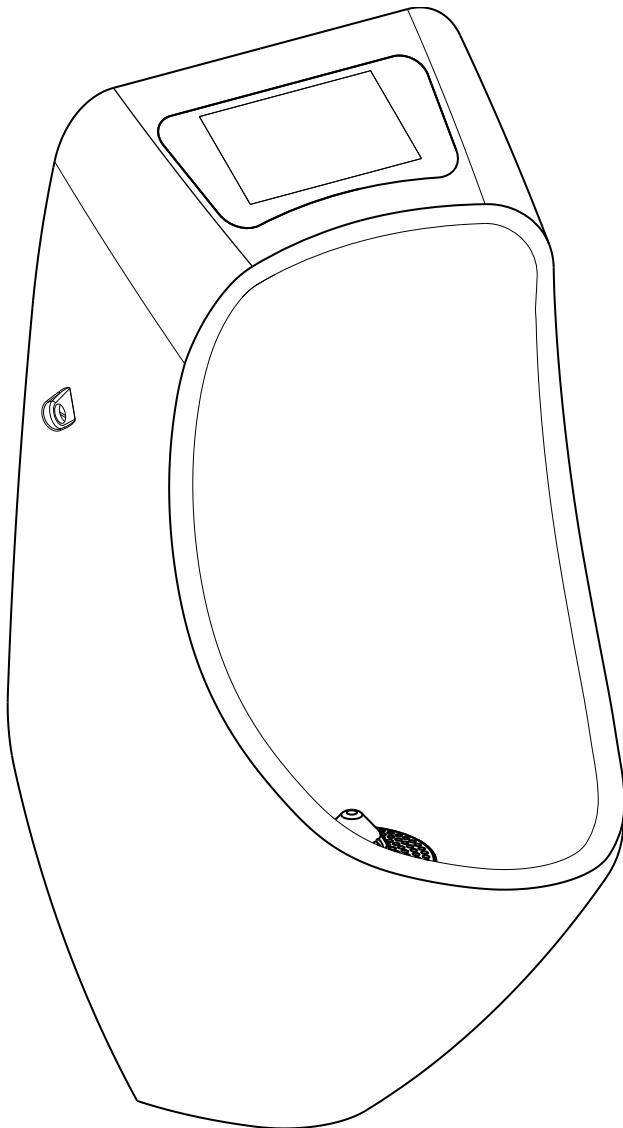
URIMAT Schweiz AG
Etzelstrasse 39
CH-8634 Hombrechtikon

+41 (0)55 251 52 30
info@urimat.com
www.urimat.com



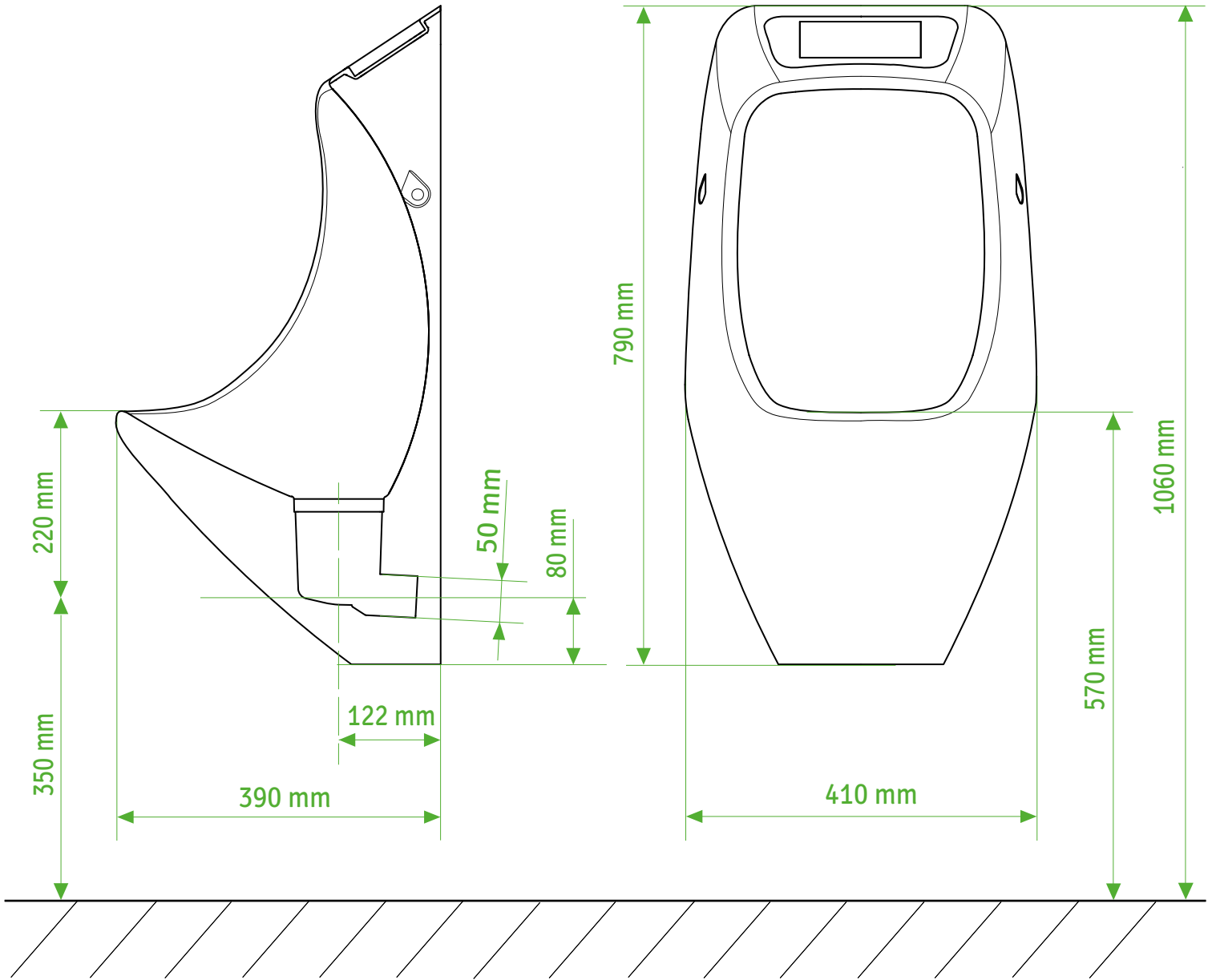
Installation instruction
Installationsanleitung
Instruction de l'installation
Instrucción de instalación
Instrução de instalação
Istruzioni per l'installazione

URIMAT *eco plus*
URIMAT *eco video*
Art. 16001 & 16981



Dimensions
Abmasse
Massification

Masificación
Dimensão
Massificazione



Important:

Make sure all drainpipes are professionally cleaned when replacing existing waterflushed urinals.

Wichtig:

Abwasserleitungen müssen vor der Montage der URIMAT Urinale gereinigt werden. Es ist sicherzustellen, dass Urinstein und andere Ablagerungen beseitigt sind.

Important:

Les écoulements d'eau résiduelles doivent être purgés avant le montage de l'urinoir URIMAT. Il faut assurer que la pierre d'urine et d'autre dépôt sont éliminés.

Importante:

Asegúrese cuando instale los URIMAT que los desagües existentes están perfectamente limpios y totalmente exentos de obturaciones.

Importante:

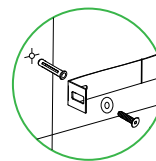
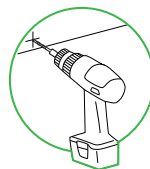
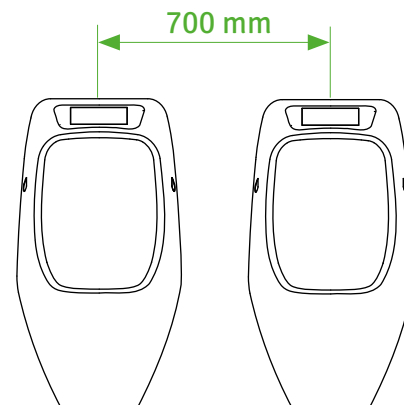
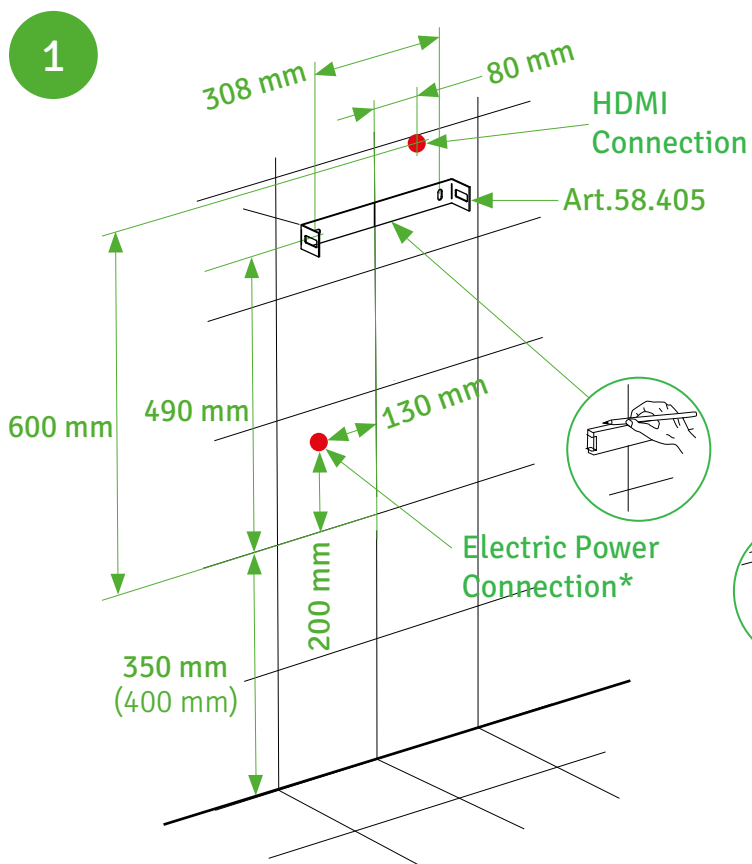
Ao trocar um Urinol convencional por um URIMAT deverá ser garantida a limpeza da tubagem por pessoal especializado.

Importante:

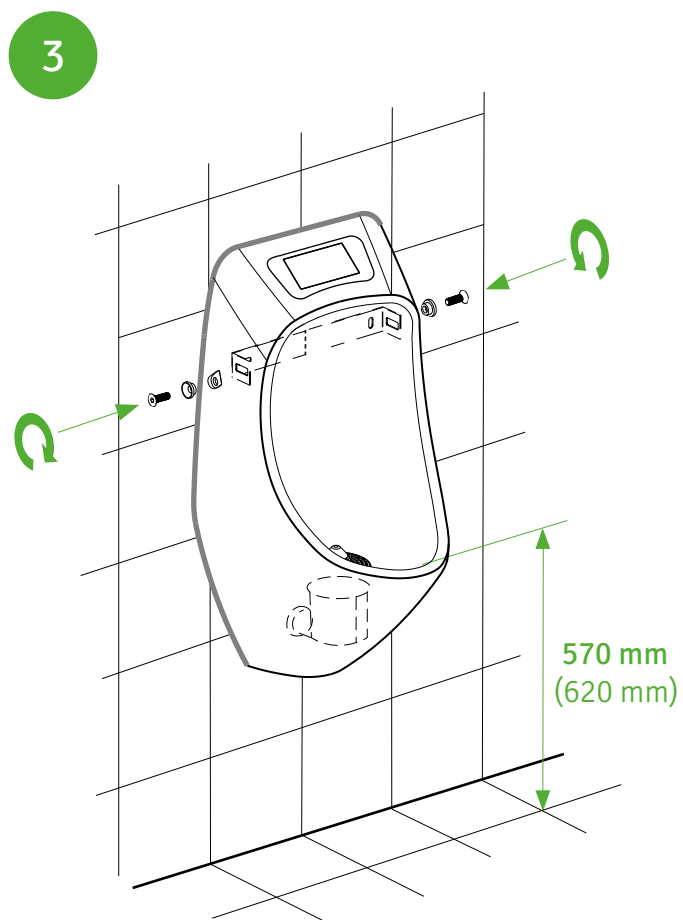
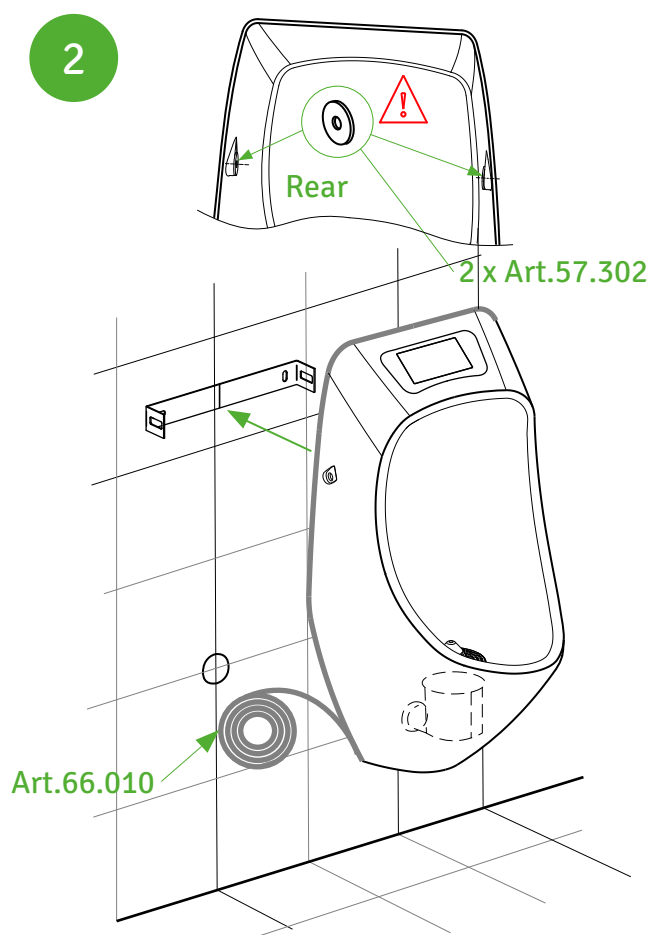
Assicurarsi che tutte le grondaie siano pulite professionalmente in caso di sostituzione orinatoiri waterflushed esistenti.

Installation Montage Installation

Instalación Instalação Installazione



* 110V - 230V only used for URIMAT ecovideo





MB-ActiveTrap

Wechsel / Replacement / Scambio
Cambio / Échange / Câmbio



New



50% used



Change



1



2



3



4



5



6



7



8



9



10



11



12