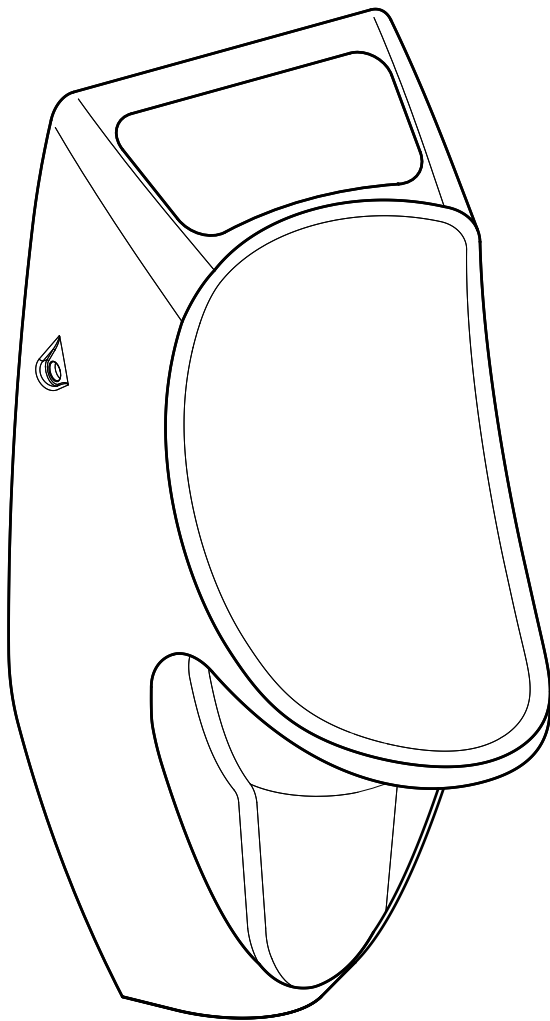




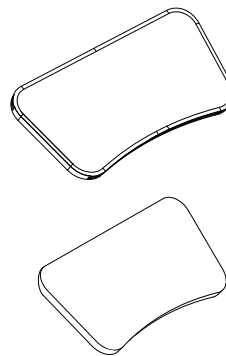
Installation instruction
 Installationsanleitung
 Instruction de l'installation
 Instrucción de instalación
 Instrução de instalação
 Istruzioni per l'installazione

URIMAT compact plus
 URIMAT compact video
 Art. 14001 & 14981



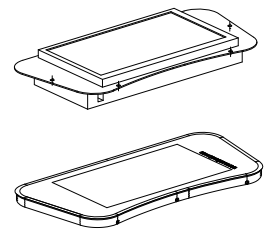
1 x 22.001 Compact

compact plus

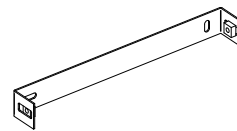


1 x 44.100 / Display Cover
 1 x 42.002 / Spacer

compact video



1 x 30.978 Netzteil 12V
 1 x 30.981KU / Display USB
 1 x 30.981K / Display HDMI
 1 x 44.181 / Display Cover



1 x 58.410 / Mounting Bracket
 2 x 57.350 / Nut



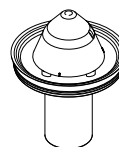
2 x 57.300 Counter Sunk Screw
 2 x 58.701 Distance Bush



2 x Screw - Washer - Dowel



1 x 56.111 / Sheeve



1 x 52101 / MB Trap



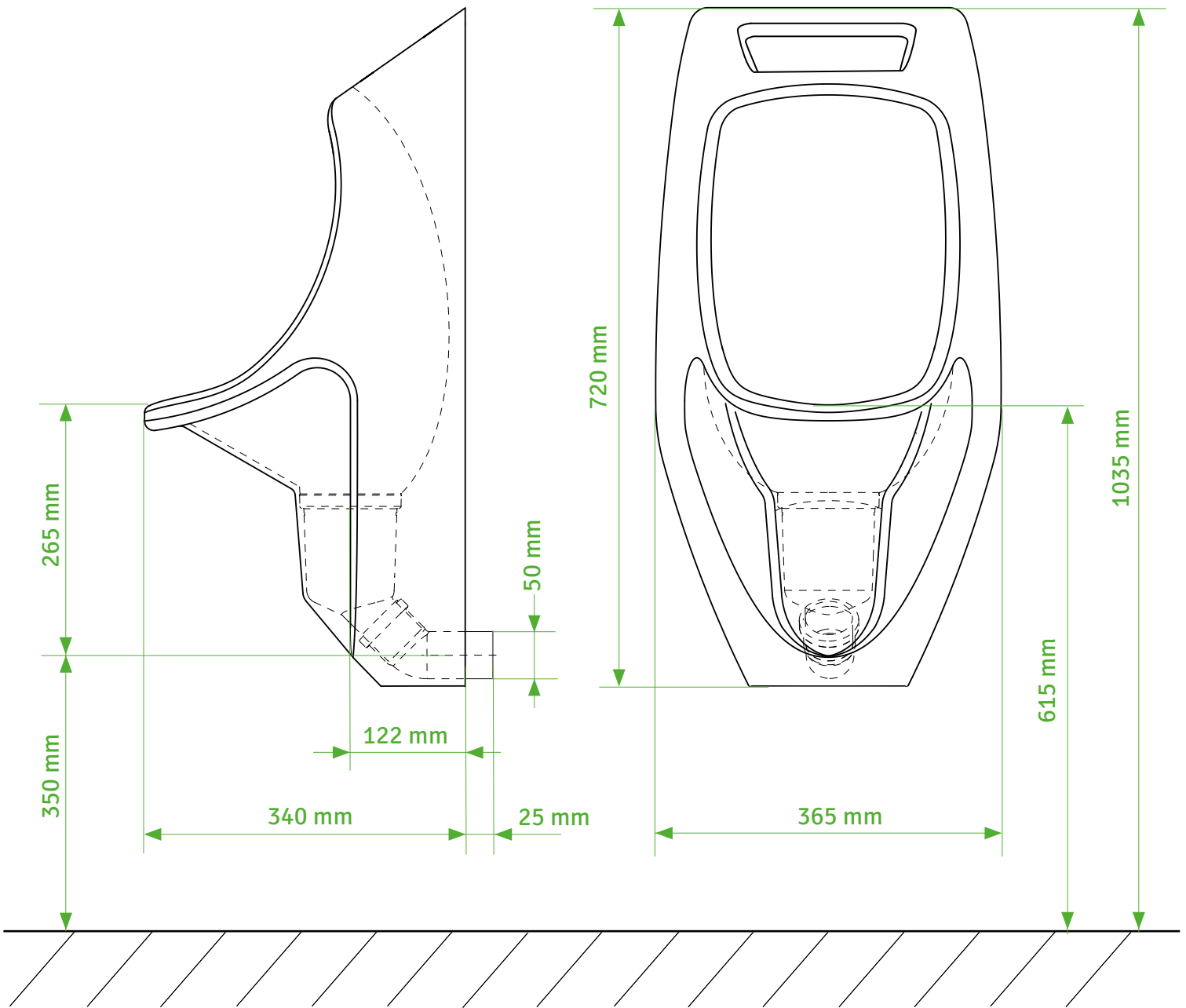
1 x 58.008 / 45° Drainpipe DN50



1 x 66.010 / Seal

Dimensioning
Abmasse
Massification

Masificación
Massificação
Massificazione



Important:

Make sure all drainpipes are professionally cleaned when replacing existing waterflushed urinals.

Wichtig:

Abwasserleitung müssen vor der Montage der URIMAT Urinale gereinigt werden. Es ist sicherzustellen, dass Uringestein und andere Ablagerungen beseitigt sind.

Important:

Les écoulements d'eau résiduelles doivent être purgés avant le montage de l'urinoir URIMAT. Il faut assurer que la pierre d'urine et d'autres dépôts sont éliminés.

Importante:

Asegúrese cuando instale los URIMAT que los desagües existentes están perfectamente limpios y totalmente exentos de obstrucciones.

Importante:

Ao trocar um Urinol convencional por um URIMAT deverá ser garantida a limpeza da tubagem por pessoal especializado.

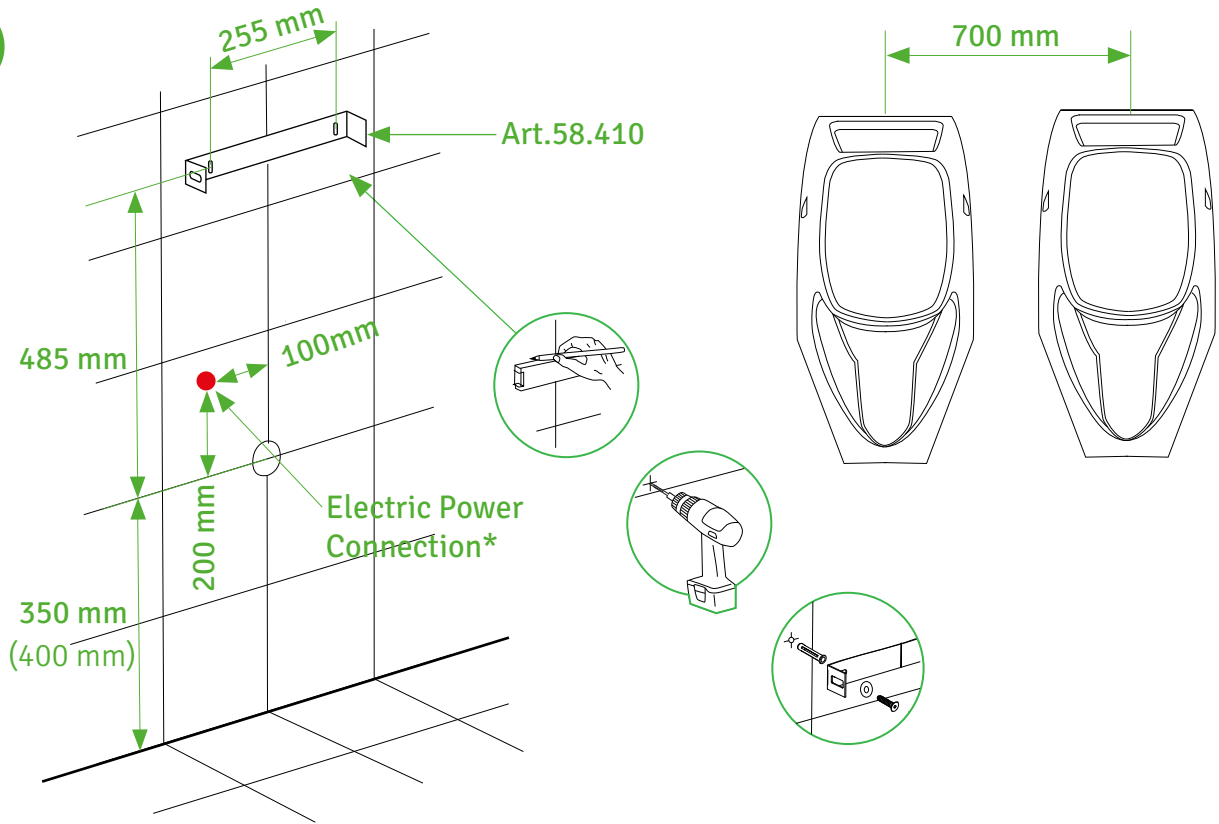
Importante:

Assicurarsi che tutte le grondaie siano pulite professionalmente in caso di sostituzione orinatoi waterflushed esistenti.

Installation
Montage
Installation

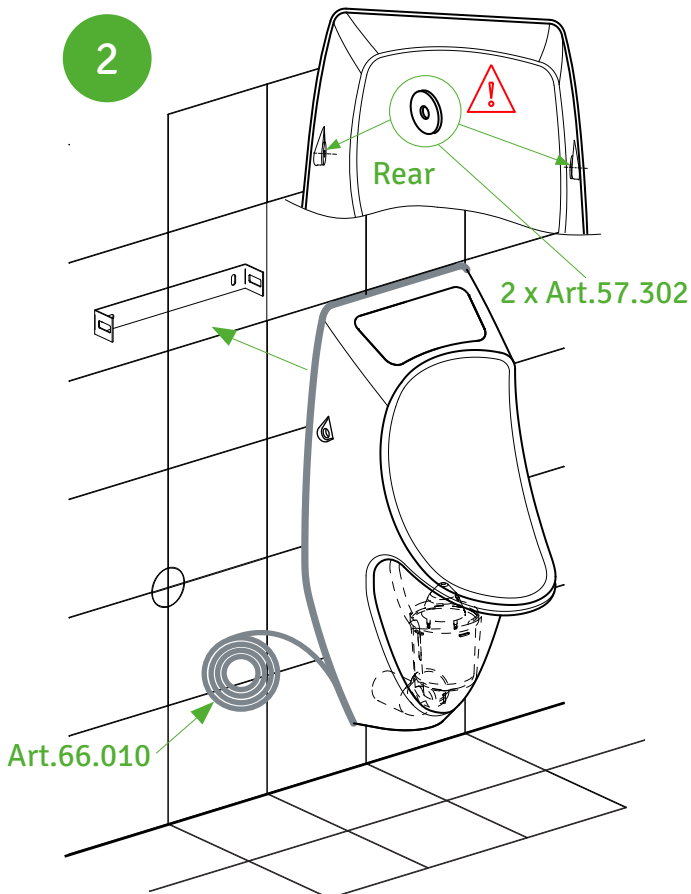
Instalación
Instrução
Installazione

1

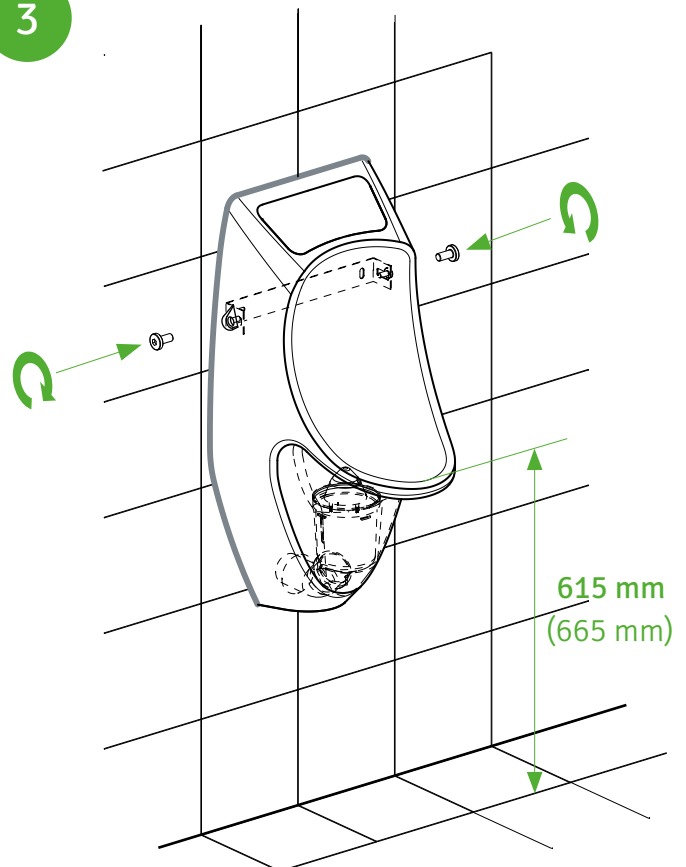


• * 110V - 230V only used for URIMAT compactvideo

2



3





MB-ActiveTrap

Wechsel / Replacement / Scambio
 Cambio / Échange / Câmbio



New



50% used



Change

