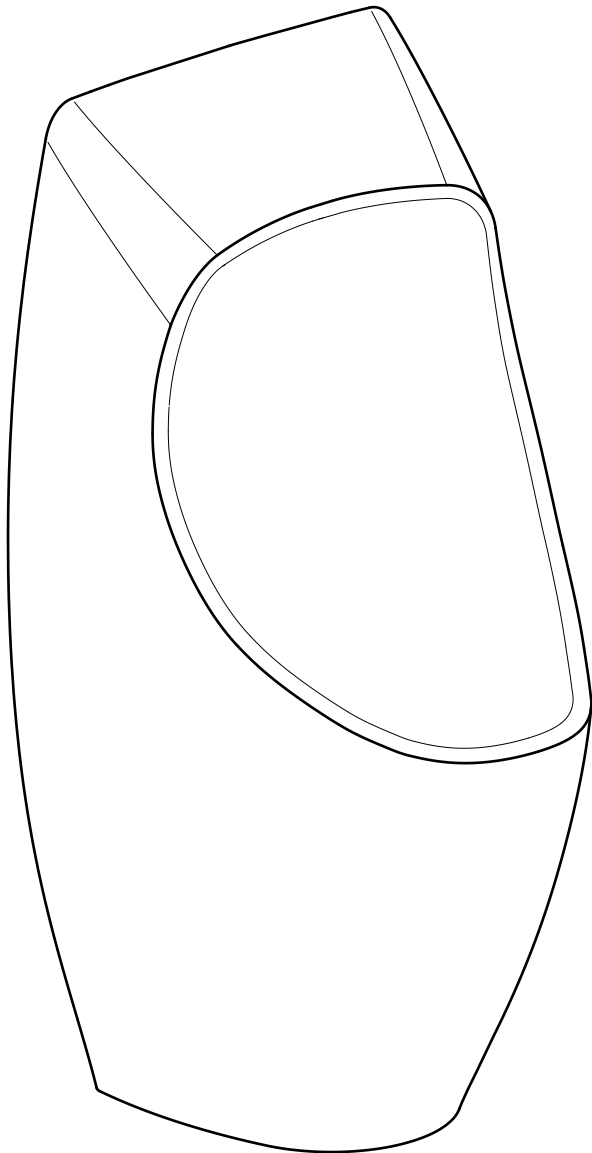


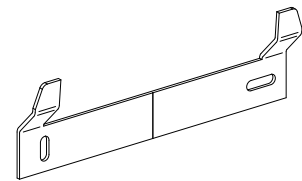


Installation instruction
Installationsanleitung
Instruction de l'installation
Instrucción de instalación
Instrução de instalação
Istruzioni per l'installazione

URIMAT
ceramic 20 NRV
Art. 12220



1 x 23.220 / Ceramic C20



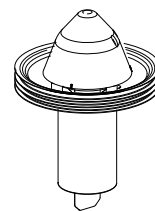
1 x 58.401 / Mounting Bracket



2 x Screw - Washer - Dowel



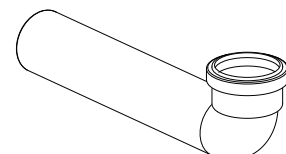
1 x 56.111 / Screen



1 x 52201 / MB ActiveTrap



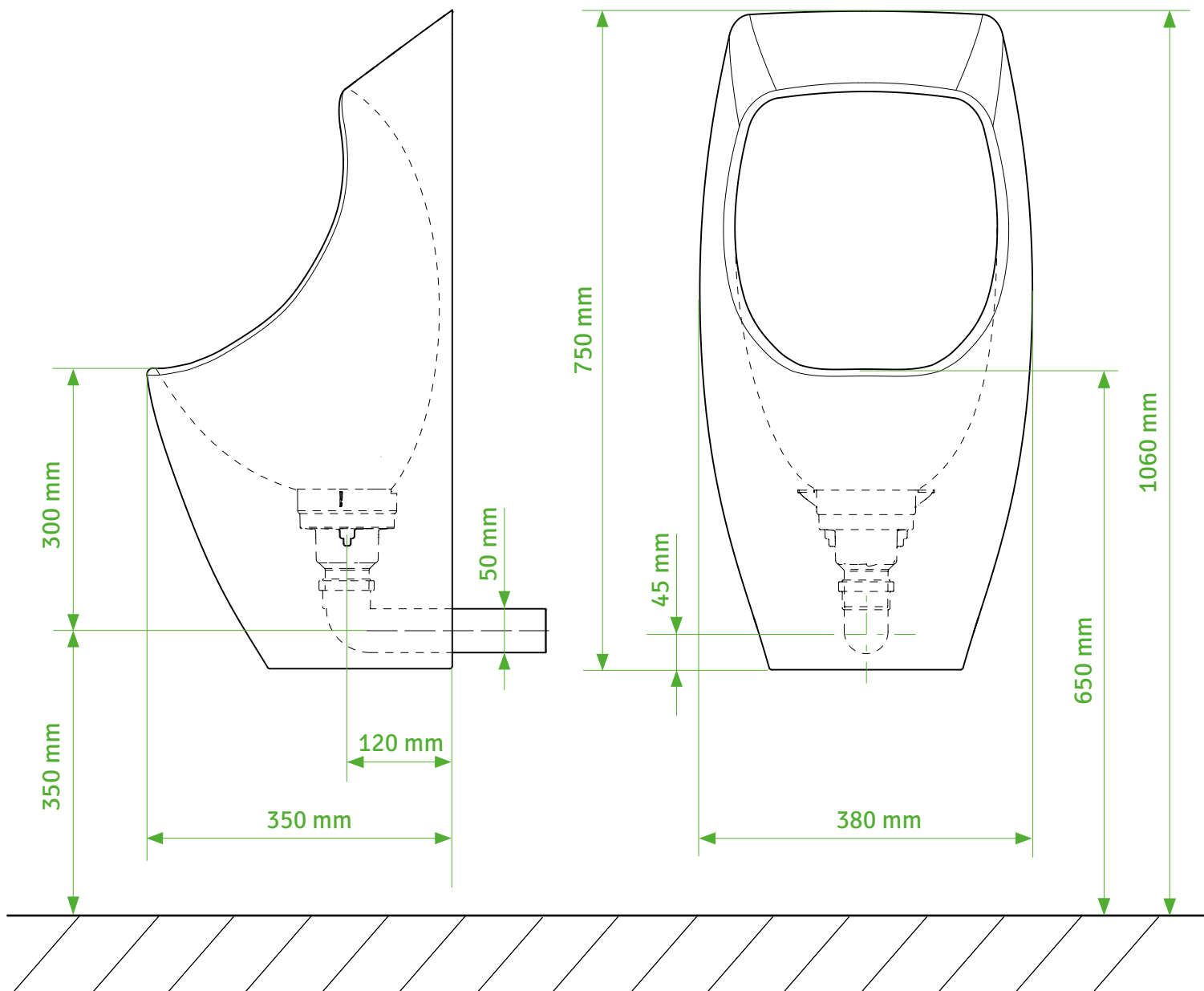
1 x 58.018 / NRV Flap Opener



1 x 58.205 / 50mm Drainpipe

Dimensioning
Abmasse
Massification

Masificación
Massificação
Massificazione



Important:

Make sure all drainpipes are professionally cleaned when replacing existing waterflushed urinals.

Wichtig:

Abwasserleitung müssen vor der Montage der URIMAT Urinale gereinigt werden. Es ist sicherzustellen, dass Uringestein und andere Ablagerungen beseitigt sind.

Important:

Les écoulements d'eau résiduelles doivent être purgé avant le montage de l'urinoir URIMAT. Il faut assure que la pierre d'urine es d'autre dépôt sont éliminé.

Importante:

Asegurese cuando instale los URIMAT que los desagües existentes están perfectamente limpios y totalmente exentos de obturaciones.

Importante:

Ao trocar um Urinol convencional por um URIMAT deverá ser garantida a limpeza da tubagem por pessoal especializado.

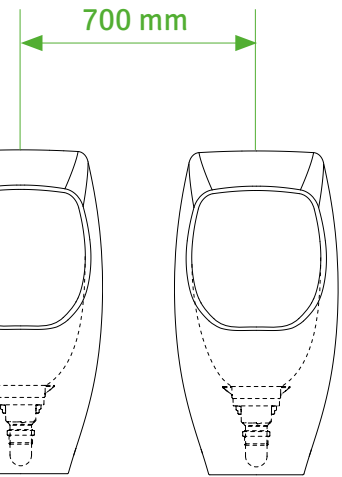
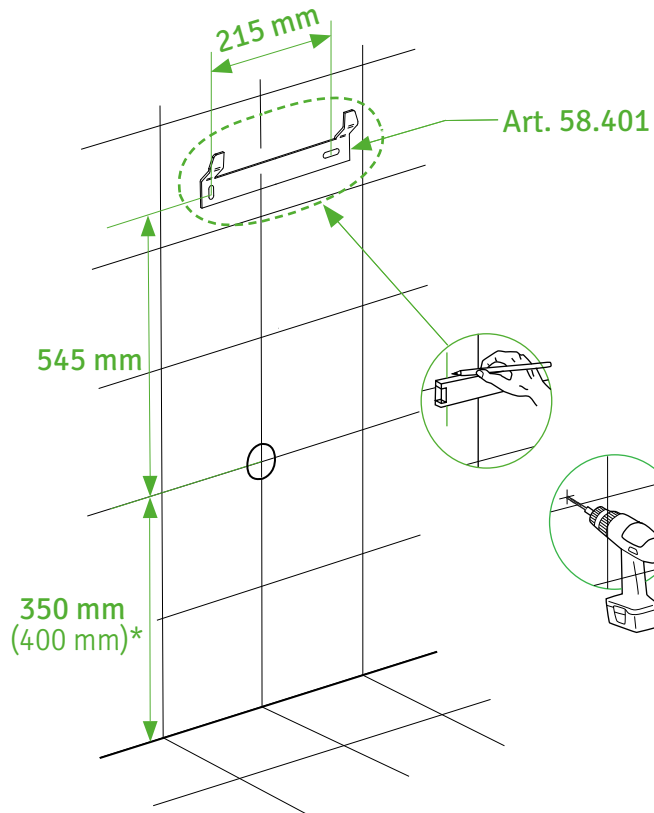
Importante:

Assicurarsi che tutte le grondaie siano pulite professionally in caso di sostituzione orinatoj waterflushed esistenti.

Installation
Montage
Installation

Instalación
Instrução
Installazione

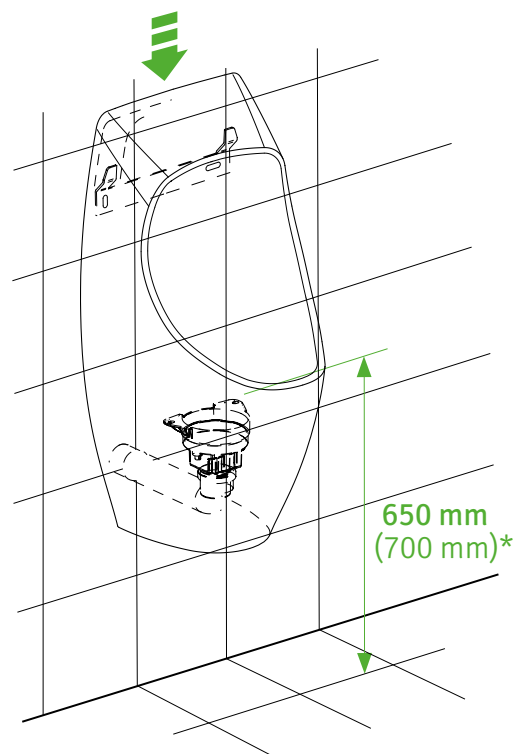
1



2



3





MB-ActiveTrap with - NRV 2.0 (Non Return Valve Technologie)
Applicable for Ceramic Model 12220 & 12401
 Wechsel / Replacement / Scambio
 Cambio / Échange / Câmbio



Pipe Cleaning

