



FX-M WASCHPLATZ EINHEIT Clean & Dry

FX-M Waschplatz Einheit „Wasser-Seife-Luft“

- zur Wandmontage
- berührungslos opto-elektronisch gesteuert
- für Warm- und Kaltwasseranschlüsse
- inklusive Thermostat zur Montage am Winkelventil mit Einbausatz für vorgemischtes heißes Wasser
- Seifenpumpe für Flüssigseife und Händetrockner im Set integriert
- Aufleuchten der Piktogramme über dem jeweiligen Sensor
- Die Position des Sensors sowie die Beleuchtung des Handwaschbeginns werden dem Benutzer angezeigt
- Das Piktogramm der aktiven Funktion erleuchtet hell
- Gehäuse aus hochwertig pulverbeschichtetem Edelstahl, weiß
- verspiegelte Tür
- Türscharnier links und Zylinderschloss
- Spiegel aus VSG Glas
- Beleuchtete Icon-Leiste aus ESG Glas
- Seifentank nicht im Lieferumfang enthalten

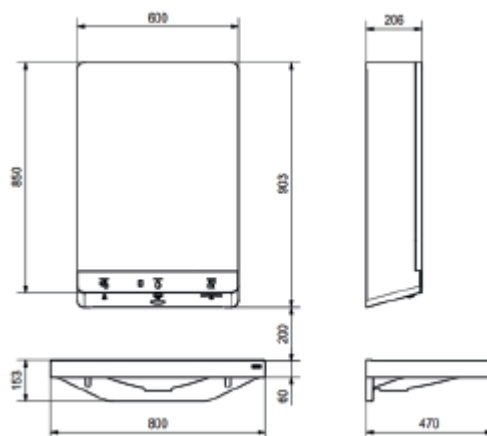
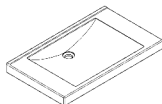
Abmessungen: 600 x 900 x 205 mm (B x H x T)
Artikelnummer: 80500

Technische Daten

Minstdurchfluss: Druck 1.0 bar
Volumen des Wasserflusses: 6 l/min, 3 bar Durchflussdruck
Stromversorgung: 230 V AC, 50/60 Hz
Gesamtleistung: 1200 W
Schutzgrad: IP20
Durchflusszeit der Seifenpumpe: 0.1-25.5 s
Händetrockner Luftvolumen: 80 m³/h = 22 l/s
Händetrockner Geschwindigkeit: 95-115 m/s

Empfohlene Waschbecken für FX-M Waschplatz Einheit

Für Einzelplatzinstallation ist der Quadro-FX Einzelwaschtisch geeignet:



Die Waschtische sind aus Miranit, einem kunstharzgebundenem Mineralwerkstoff, gefertigt.